

Tekninen tietolehti

Ylijännitesuojamoduuli ÜSM-10-230I2P+PE

Tuotenumero: 5092426



Ylijännitesuojamoduuli tyyppi T2+T3 DIN EN 61643-11 mukaisesti 230/400 V - verkoille.

Tarkoitettu suojaamaan elektronisia laitteita kuten esim. LED-ohjaimia.

• valaisimille 2 vaiheella (tehon vähennys) • toimintatilan osoituksella ja kuormitusvirtapiirin poiskytkennällä ylijännitesuojan vioittuessa • pienikokoinen asennettavaksi pylvään liitántärasiaan tai ennen ohjainta • suojakytkentä maks. 10 kA purkauskyvyllä • ylijännitteen vähentäminen alle 1300 V (suojaustaso) • valaisimille PE-liitännällä

Käyttö: Kaapelien liitántärasioissa, haaroitusrasioissa, johtokanavissa lattiasennusjärjestelmiin asti
Elektronisten laitteiden suojaukseen kuten esim. LED-valaisimien suojaus ylijännitteiltä



Perustiedot

Tuotenumero	5092426
Tyyppi	ÜSM-10-230I2P+PE
Nimitys 1	Ylijännitesuoja
Nimitys 2	for LED lights with 2 phases
Valmistaja	OBO
Koko	230V
Pienin myyntiyksikkö	1
Määräyksikkö	Kappale
Paino	4,4 kg
Painoyksikkö	kg/100 kpl

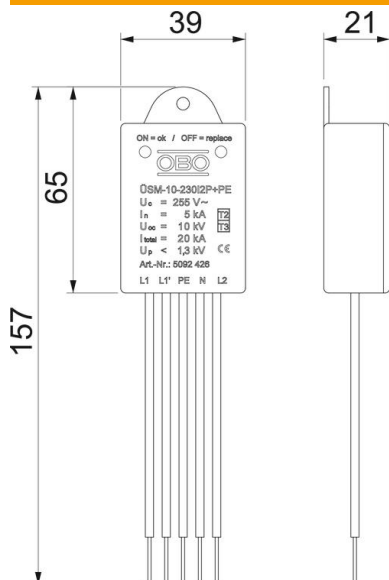
Tekninen tietolehti

Ylijännitesuojamoduuli ÜSM-10-230I2P+PE

Tuotenumero: 5092426



Mitat



Pituus	155 mm
Pohjamitta	40 mm
Korkeus	21 mm

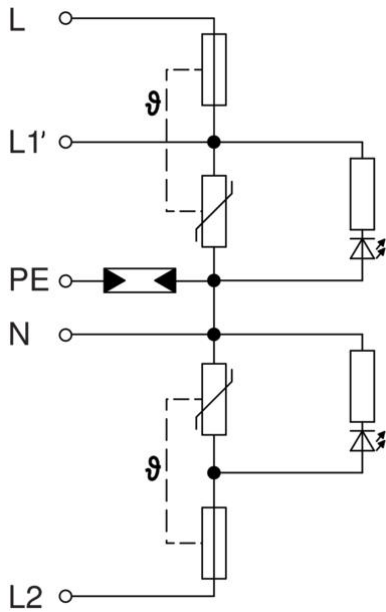
Tekninen tietolehti

Ylijännitesuojamoduuli ÜSM-10-230I2P+PE

Tuotenumero: 5092426



Tekniset tiedot



Purkauskyky (8/20 µs) [yhteensä]	10 kA
Kaapelin pituus	0,09 m
Syttymisaika	<25 ns
Malli	2-napainen + NPE; maadoitettuun järjestelmään
Napojen malli	2+N/PE
Käyttölämpötila maks.	80 °C
Käyttölämpötila min.	-40 °C
Yhteinen suojaustaso [L-PE]	1,3 kV
Korkein jatkuva jännite (L-N)	255 V
Korkein jatkuva jännite (N-PE)	255 V
Korkein jatkuva jännite AC	255
LPZ	1→2
Maks. verkonpuoleinen ylijännitesuoja	16
Enimmäissulake	16 A
Enimmäispurkausvirta (8/20 µs)	10 kA
Enimmäispurkausvirta (8/20 µs) [L-N]	10 kA
Enimmäispurkausvirta (8/20 µs) [N-PE]	10 kA
Asennustapa	Muuta
Nimellispurkausvirta (8/20 µs)	5 kA
Nimellispurkausvirta (8/20 µs) [L-N]	5 kA
Nimellispurkausvirta (8/20 µs) [N-PE]	5 kA
Nimellisjännite AC (50 / 60 Hz)	230 V
OBO Nimelliskuormitusvirta (tulo-/lähtöliitin)	16 A
Tarkastusluokka tyyppi 2	kyllä
Tarkastusluokka tyyppi 3	kyllä
Kotelointiluokka	IP20
Suojaustaso	1,3
Suojaustaso [L-N]	≤1,3
Merkintä laitteessa	optinen
SPD standardin EN 61643-11 mukaan	Tyyppi T2 +T3
SPD standardin IEC 61643-1 mukaan	Luokat II+III