

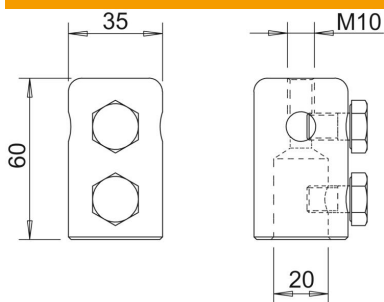
- päätykappale Rd 8-10 pyöröjohtimien kiinnitykseen tai tyyppin 101 ISP sieppauskärkien kiinnitykseen
- sisäkierteellä M10, esim. ristiliittimen asennukseen kiinteään johtoasennukseen risteyskohdissa
- sis. ruuvit M10

Alu Alumiini

Perustiedot

Tuotenumero	5408393
Nimitys 1	Päätykappale
Valmistaja	OBO
Koko	20mm
Materiaali	alumiini
Pienin myyntiyksikkö	10
Määräyksikkö	Kappale
Paino	20 kg
Painoyksikkö	kg/100 kpl

Mitat



Pituus	60 mm
Mitta d min.	35 mm
Mitta d Ø	20 mm
Mitta L	60 mm

Tekniset tiedot

Liitäntä	Pyöröjohdin
----------	-------------