

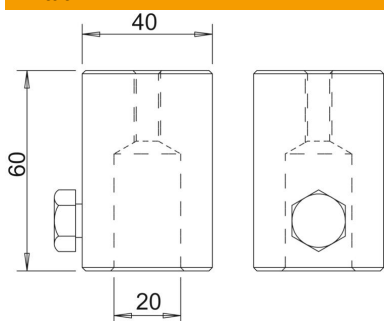
- eristettyjen kiinnitystankojen asennukseen rakenteisiin tai seiniin
- sisäkierteellä M8, esim. pyöröjohdinkiinnikkeen asennukseen, tyyppi 177 (5207347)
 - irralliseen pyöröjohtimien asennukseen
- sis. ruuvit M10

Alu Alumiini

Perustiedot

Tuotenumero	5408687
Nimitys 1	Liitäntäkappale
Valmistaja	OBO
Koko	M10
Materiaali	alumiini
Pienin myyntiyksikkö	10
Määräyksikkö	Kappale
Paino	20 kg
Painoyksikkö	kg/100 kpl

Mitat



Pituus	60 mm
Mitta d min.	40 mm
Mitta d Ø	20 mm
Mitta L	60 mm

Tekniset tiedot

Liitäntä	Pyöröjohdin
Asennustarvikkeiden tyyppi	Muuta