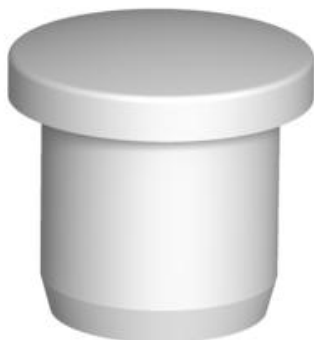


# Tekninen tietolehti

## Sulkutulppa, M- ja PK-kierre

Tuotenumero: 2029520



Sulkutulppa, vaaleanharmaa, RAL 7035, asennettujen, mutta (vielä) sijoittamattomien V-TEC... holkkitiivisteiden pöly- ja vesitiiviiseen sulkemiseen Holkkitiivisteet



PA Polyamidi

### Perustiedot

Tuotenumero	2029520
Nimitys 1	Sulkutulppa
Valmistaja	OBO
Koko	16mm
Väri	vaaleanharmaa, RAL 7035
Materiaali	Polyamidii
Pienin myyntiyksikkö	50
Määräyksikkö	Kappale
Paino	0,19 kg
Painoyksikkö	kg/100 kpl

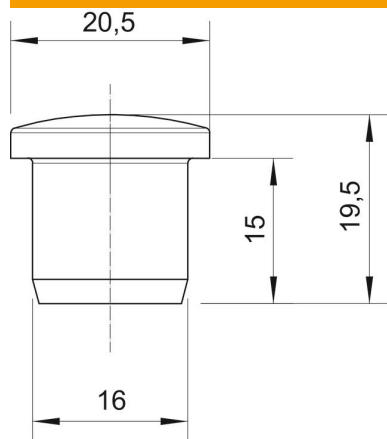
# Tekninen tietolehti

## Sulikutulppa, M- ja PK-kierre



Tuotenumero: 2029520

### Mitat



Mitta D1	16 mm
Mitta D2	20,5 mm
Mitta H	19,5 mm
Mitta L	15 mm

### Tekniset tiedot

Malli	Muuta
Sopii kierremitalle metrinen	25
Sopii kierremitalle PK	21
Mitta	M25 / Pg21
Sisähalkaisija	16 mm