

# Tekninen tietolehti

## Sulkutulppa, M- ja PK-kierre

Tuotenumero: 2029529



Sulkutulppa, vaaleanharmaa, RAL 7035, asennettujen, mutta (vielä) sijoittamattomien V-TEC... holkkitiivisteiden pöly- ja vesitiiviiseen sulkemiseen Holkkitiivisteet



PA Polyamidi

### Perustiedot

Tuotenumero	2029529
Nimitys 1	Sulkutulppa
Valmistaja	OBO
Koko	27mm
Väri	vaaleanharmaa, RAL 7035
Materiaali	Polyamidii
Pienin myyntiyksikkö	10
Määräyksikkö	Kappale
Paino	0,353 kg
Painoyksikkö	kg/100 kpl

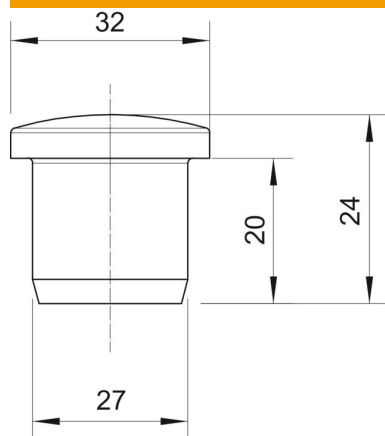
# Tekninen tietolehti

## Sulikutulppa, M- ja PK-kierre



Tuotenumero: 2029529

### Mitat



Mitta D1	27 mm
Mitta D2	32 mm
Mitta H	24 mm
Mitta L	20 mm

### Tekniset tiedot

Malli	Muuta
Sopii kierremitalle metrinen	40
Sopii kierremitalle PK	36
Mitta	M40 / Pg36
Sisähalkaisija	27 mm