

Tekninen tietolehti

Sulkutulppa, M- ja PK-kierre

Tuotenumero: 2029533



Sulkutulppa, vaaleanharmaa, RAL 7035, asennettujen, mutta (vielä) sijoittamattomien V-TEC... holkkitiivisteiden pöly- ja vesitiiviiseen sulkemiseen Holkkitiivisteet



PA Polyamidi

Perustiedot

Tuotenumero	2029533
Nimitys 1	Sulkutulppa
Valmistaja	OBO
Koko	35mm
Väri	vaaleanharmaa, RAL 7035
Materiaali	Polyamidii
Pienin myyntiyksikkö	5
Määräyksikkö	Kappale
Paino	0,5 kg
Painoyksikkö	kg/100 kpl

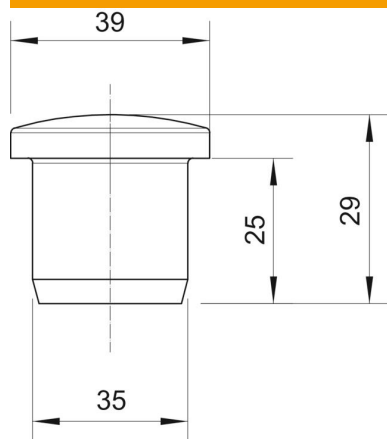
Tekninen tietolehti

Sulkutulppa, M- ja PK-kierre



Tuotenumero: 2029533

Mitat



Mitta D1	35 mm
Mitta D2	39 mm
Mitta H	29 mm
Mitta L	25 mm

Tekniset tiedot

Malli	Muuta
Sopii kierremitalle metrinen	50
Sopii kierremitalle PK	42
Mitta	M50 / Pg42
Sisähalkaisija	35 mm