

Tekninen tietolehti

Sulkutulppa, M- ja PK-kierre

Tuotenumero: 2029511



Sulkutulppa, vaaleanharmaa, RAL 7035, asennettujen, mutta (vielä) sijoittamattomien V-TEC... holkkitiivisteiden pöly- ja vesitiiviiseen sulkemiseen Holkkitiivisteet



PA Polyamidi

Perustiedot

Tuotenumero	2029511
Nimitys 1	Sulkutulppa
Valmistaja	OBO
Koko	5,5mm
Väri	vaaleanharmaa, RAL 7035
Materiaali	Polyamidii
Pienin myyntiyksikkö	50
Määräyksikkö	Kappale
Paino	0,047 kg
Painoyksikkö	kg/100 kpl

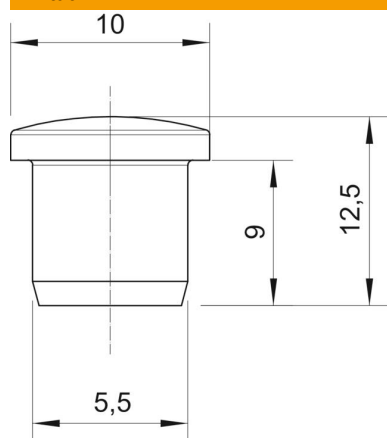
Tekninen tietolehti

Sulikutulppa, M- ja PK-kierre



Tuotenumero: 2029511

Mitat



Mitta D1	5,5 mm
Mitta D2	10 mm
Mitta H	12,5 mm
Mitta L	9 mm

Tekniset tiedot

Malli	Muuta
Sopii kierremitalle metrinen	12
Sopii kierremitalle PK	9
Mitta	M12 / Pg9
Sisähalkaisija	5,5 mm