

# Tekninen tietolehti

## Sulkutulppa, M- ja PK-kierre

Tuotenumero: 2029514



Sulkutulppa, vaaleanharmaa, RAL 7035, asennettujen, mutta (vielä) sijoittamattomien V-TEC... holkkitiivisteiden pöly- ja vesitiiviiseen sulkemiseen Holkkitiivisteet



PA Polyamidi

### Perustiedot

Tuotenumero	2029514
Nimitys 1	Sulkutulppa
Valmistaja	OBO
Koko	9,5mm
Väri	vaaleanharmaa, RAL 7035
Materiaali	Polyamidii
Pienin myyntiyksikkö	50
Määräyksikkö	Kappale
Paino	0,09 kg
Painoyksikkö	kg/100 kpl

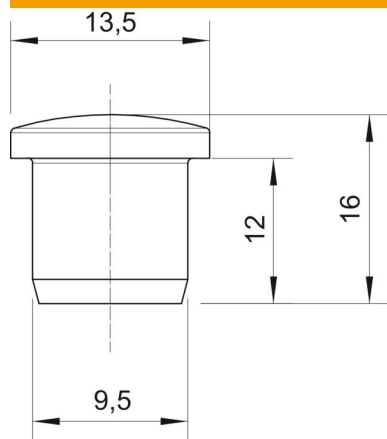
# Tekninen tietolehti

## Sulikutulppa, M- ja PK-kierre



Tuotenumero: 2029514

### Mitat



Mitta D1	9,5 mm
Mitta D2	13,5 mm
Mitta H	16 mm
Mitta L	12 mm

### Tekniset tiedot

Malli	Muuta
Sopii kierremitalle metrinen	16
Sopii kierremitalle PK	13,5
Mitta	M16 / Pg13,5
Sisähalkaisija	9,5 mm