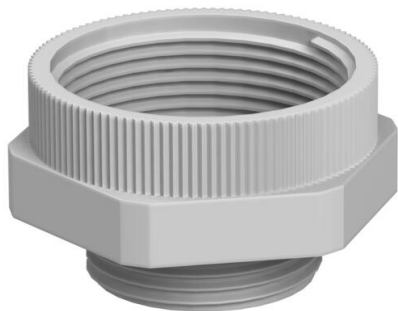


Adapteri PK-ulkokierteestä pienempään M-sisäkierteeseen

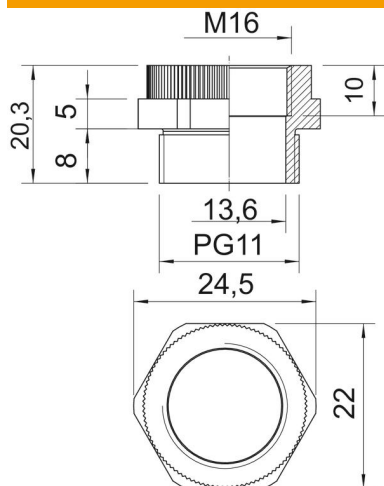


PA Polyamidi

Perustiedot

Tuotenumero	2031467
Nimitys 1	Adapteri
Nimitys 2	PG - M
Valmistaja	OBO
Koko	PG11-M16
Väri	vaaleanharmaa, RAL 7035
Materiaali	Polyamidii
Pienin myyntiyksikkö	20
Määräyksikkö	Kappale
Paino	0,41 kg
Painoyksikkö	kg/100 kpl

Mitat



Mitta D	13,6 mm
Mitta E	24,5 mm
Mitta L	20,3 mm
Mitta L1	8 mm
Mitta L2	5 mm
Mitta L3	10 mm

Tekniset tiedot

räjähdyksenkestävä	ei
Kierretyyppi ulkokierre	PG
Kierretyyppi sisäkierre	metrinen
Kierremitat metrinen sisäkierre	16
Kierremitat PK ulkokierre	11
Avainkoko	22
Nikkelöity	ei