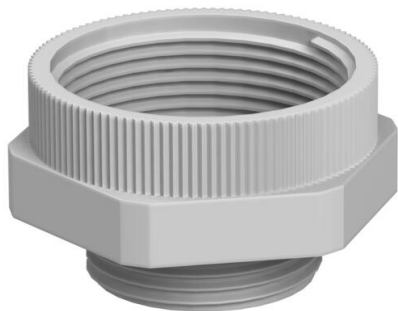


Adapteri PK-ulkokierteestä pienempään M-sisäkierteeseen

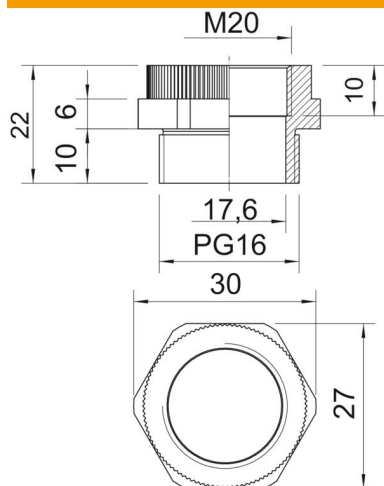


PA Polyamidi

Perustiedot

Tuotenumero	2031469
Nimitys 1	Adapteri
Nimitys 2	PG - M
Valmistaja	OBO
Koko	PG16-M20
Väri	vaaleanharmaa, RAL 7035
Materiaali	Polyamidii
Pienin myyntiyksikkö	20
Määräyksikkö	Kappale
Paino	0,63 kg
Painoyksikkö	kg/100 kpl

Mitat



Mitta D	17,6 mm
Mitta E	30 mm
Mitta L	22 mm
Mitta L1	10 mm
Mitta L2	6 mm
Mitta L3	10 mm

Tekniset tiedot

räjähdyksenkestävä	ei
Kierretyyppi ulkokierre	PG
Kierretyyppi sisäkierre	metrinen
Kierremitat metrinen sisäkierre	20
Kierremitat PK ulkokierre	16
Avainkoko	27
Nikkelöity	ei