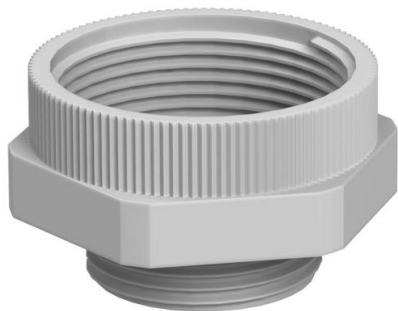


Adapteri PK-ulkokierteestä pienempään M-sisäkierteeseen

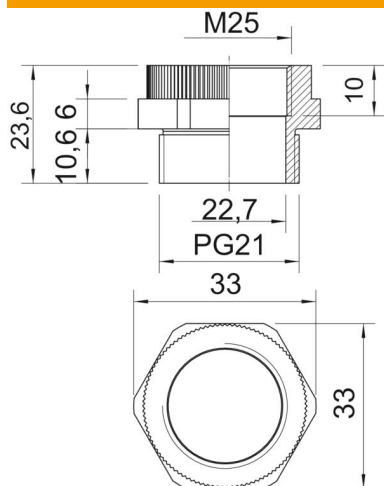


PA Polyamidi

#### Perustiedot

Tuotenumero	2031470
Nimitys 1	Adapteri
Nimitys 2	PG - M
Valmistaja	OBO
Koko	PG21-M25
Väri	vaaleanharmaa, RAL 7035
Materiaali	Polyamidii
Pienin myyntiyksikkö	10
Määräyksikkö	Kappale
Paino	0,94 kg
Painoyksikkö	kg/100 kpl

#### Mitat



Mitta D	22,7 mm
Mitta E	33 mm
Mitta L	23,6 mm
Mitta L1	10,9 mm
Mitta L2	6 mm
Mitta L3	10 mm

#### Tekniset tiedot

räjähdyksenkestävä	ei
Kierretyyppi ulkokierre	PG
Kierretyyppi sisäkierre	metrinen
Kierremitat metrinen sisäkierre	25
Kierremitat PK ulkokierre	21
Avainkoko	33
Nikkelöity	ei