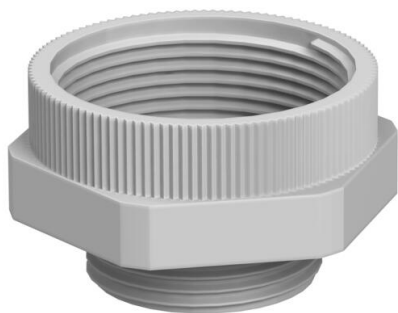


Adapteri PK-ulkokierteestä pienempään M-sisäkierteeseen

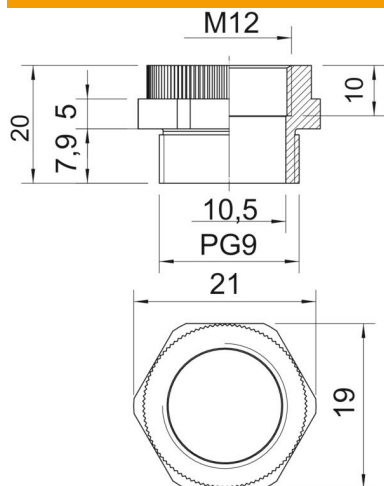


PA Polyamidi

Perustiedot

Tuotenumero	2031466
Nimitys 1	Adapteri
Nimitys 2	PG - M
Valmistaja	OBO
Koko	PG9-M12
Väri	vaaleanharmaa, RAL 7035
Materiaali	Polyamidii
Pienin myyntiyksikkö	20
Määräyksikkö	Kappale
Paino	0,37 kg
Painoyksikkö	kg/100 kpl

Mitat



Mitta D	10,5 mm
Mitta E	21 mm
Mitta L	20 mm
Mitta L1	7,9 mm
Mitta L2	5 mm
Mitta L3	10 mm

Tekniset tiedot

räjähdyksenkestävä	ei
Kierretyyppi ulkokierre	PG
Kierretyyppi sisäkierre	metrinen
Kierremitat metrinen sisäkierre	12
Kierremitat PK ulkokierre	9
Avainkoko	19
Nikkelöity	ei