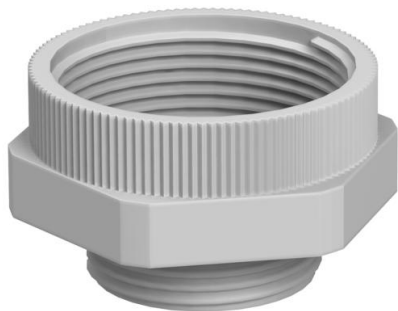


Laajennusholkki, metrinen sisä- ja ulkokierre

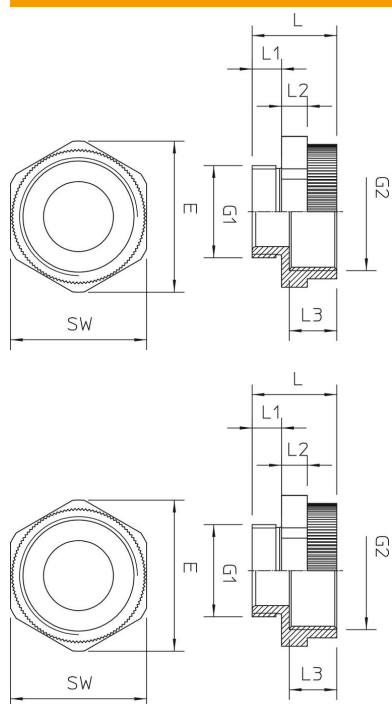


PA Polyamidi

Perustiedot

Tuotenumero	2031451
Tyyppi	107 E M 16-20 PA
Nimitys 1	Laajennus
Nimitys 2	M - M
Valmistaja	OBO
Koko	M16-M20
Väri	vaaleanharmaa, RAL 7035
Materiaali	Polyamidii
Pienin myyntiyksikkö	50
Määräyksikkö	Kappale
Paino	0,38 kg
Painoyksikkö	kg/100 kpl

Mitat



Mitta D	11 mm
Mitta E	26,5 mm
Mitta G1 (mm)	16
Mitta G2 (mm)	20
Mitta L	20,5 mm
Mitta L1	8 mm
Mitta L2	5 mm
Mitta L3	10,5 mm

Tekniset tiedot

räjähdyksenkestävä	ei
Kierretyyppi ulkokierre	metrinen
Kierretyyppi sisäkierre	metrinen
Kierremitat metrinen ulkokierre	16
Kierremitat metrinen sisäkierre	20
Avainkoko	24
Nikkelöity	ei