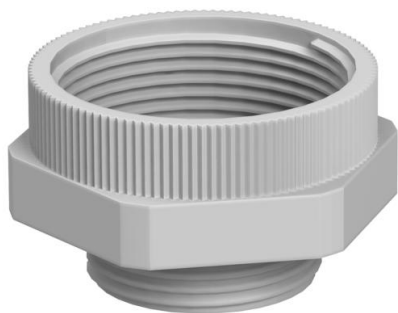


Laajennusholkki, metrinen sisä- ja ulkokierre

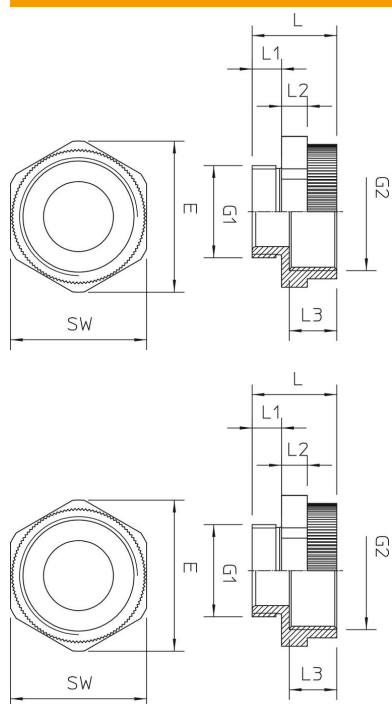


PA Polyamidi

Perustiedot

Tuotenumero	2031452
Tyyppi	107 E M 20-25 PA
Nimitys 1	Laajennus
Nimitys 2	M - M
Valmistaja	OBO
Koko	M20-M25
Väri	vaaleanharmaa, RAL 7035
Materiaali	Polyamidii
Pienin myyntiyksikkö	50
Määräyksikkö	Kappale
Paino	0,63 kg
Painoyksikkö	kg/100 kpl

Mitat



Mitta D	15 mm
Mitta E	33 mm
Mitta G1 (mm)	20
Mitta G2 (mm)	25
Mitta L	21 mm
Mitta L1	8 mm
Mitta L2	6 mm
Mitta L3	10,5 mm

Tekniset tiedot

räjähdyksenkestävä	ei
Kierretyyppi ulkokierre	metrinen
Kierretyyppi sisäkierre	metrinen
Kierremitat metrinen ulkokierre	20
Kierremitat metrinen sisäkierre	25
Avainkoko	30
Nikkelöity	ei