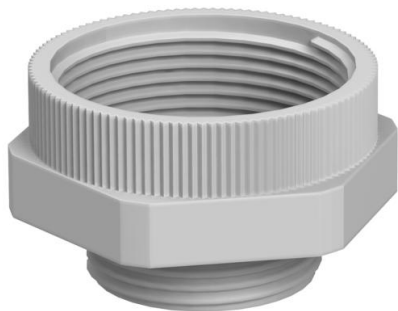


Laajennusholkki, metrinen sisä- ja ulkokierre

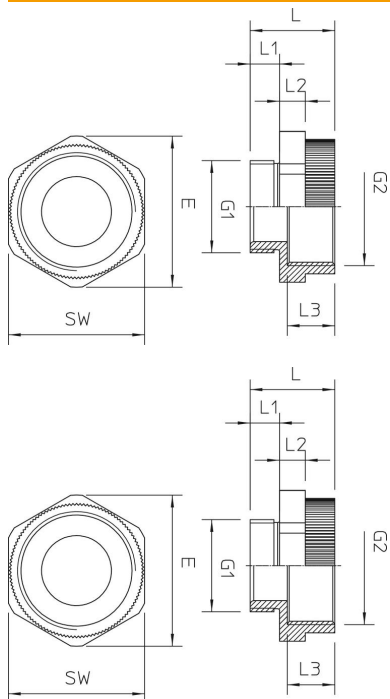


**PA** Polyamidi

#### Perustiedot

Tuotenumero	2031454
Tyyppi	107 E M 32-40 PA
Nimitys 1	Laajennus
Nimitys 2	M - M
Valmistaja	OBO
Koko	M32-M40
Väri	vaaleanharmaa, RAL 7035
Materiaali	Polyamidii
Pienin myyntiyksikkö	25
Määräyksikkö	Kappale
Paino	1,3 kg
Painoyksikkö	kg/100 kpl

### Mitat



Mitta D	26 mm
Mitta E	49,5 mm
Mitta G1 (mm)	32
Mitta G2 (mm)	40
Mitta L	25 mm
Mitta L1	10 mm
Mitta L2	7 mm
Mitta L3	12,5 mm

### Tekniset tiedot

räjähdyksenkestävä	ei
Kierretyyppi ulkokierre	metrinen
Kierretyyppi sisäkierre	metrinen
Kierremitat metrinen ulkokierre	32
Kierremitat metrinen sisäkierre	40
Avainkoko	45
Nikkelöity	ei