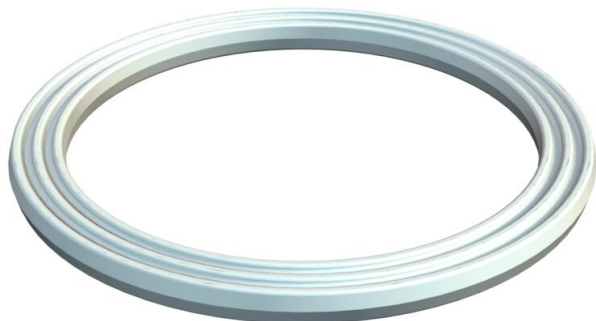


Tekninen tietolehti

Tiiviste, metrinen

Tuotenumero: 2030004



Tiiviste sopii kaikkiin muovisiin holkkitiivisteisiin, joissa on metrinen kierre DIN EN 60423 tai ISO 68 mukaan. Tiivisteiden sisähalkaisijat on suunniteltu siten, että ne voidaan esiasentaa katoamattomasti.

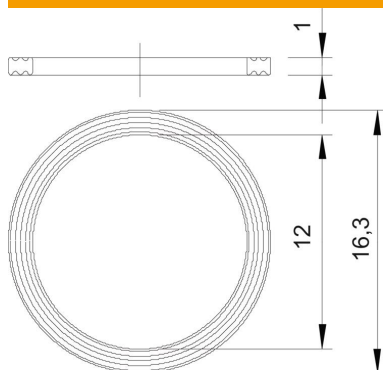


PE polyeteeni

Perustiedot

Tuotenumero	2030004
Nimitys 1	Tiiviste
Valmistaja	OBO
Koko	M12
Materiaali	polyeteeni
Pienin myyntiyksikkö	100
Määräyksikkö	Kappale
Paino	0,017 kg
Painoyksikkö	kg/100 kpl

Mitat



Mitta D1	16,3 mm
Mitta D2	12 mm
Mitta t	1 mm

Tekniset tiedot

Malli	Tiiviste
Sopii kierremitalle metrinen	12
Halogeeniton	kyllä
Sisähalkaisija	12 mm