

# Tekninen tietolehti

Tiiviste, metrinen

Tuotenumero: 2030028



Tiiviste sopii kaikkiin muovisiin holkkitiivisteisiin, joissa on metrinen kierre DIN EN 60423 tai ISO 68 mukaan. Tiivisteiden sisähalkaisijat on suunniteltu siten, että ne voidaan esiasentaa katoamattomasti.

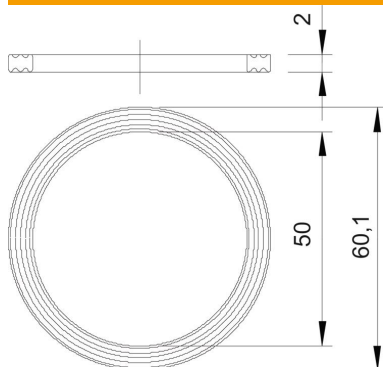


PE polyeteeni

## Perustiedot

Tuotenumero	2030028
Nimitys 1	Tiiviste
Valmistaja	OBO
Koko	M50
Materiaali	polyeteeni
Pienin myyntiyksikkö	100
Määräyksikkö	Kappale
Paino	0,25 kg
Painoyksikkö	kg/100 kpl

## Mitat



Mitta D1	60,1 mm
Mitta D2	50 mm
Mitta t	2 mm

## Tekniset tiedot

Malli	Tiiviste
Sopii kierremitalle metrinen	50
Sisähalkaisija	50 mm