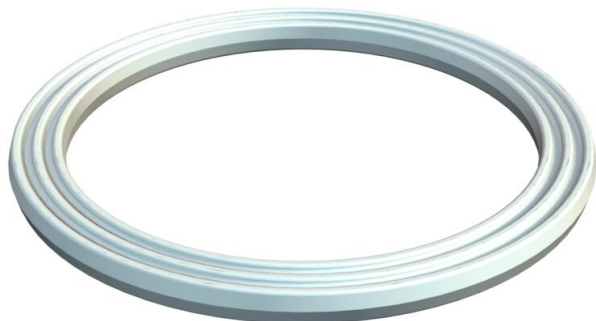


Tekninen tietolehti

Tiiviste, metrinen

Tuotenumero: 2030032



Tiiviste sopii kaikkiin muovisiin holkkitiivisteisiin, joissa on metrinen kierre DIN EN 60423 tai ISO 68 mukaan. Tiivisteiden sisähalkaisijat on suunniteltu siten, että ne voidaan esiasentaa katoamattomasti.

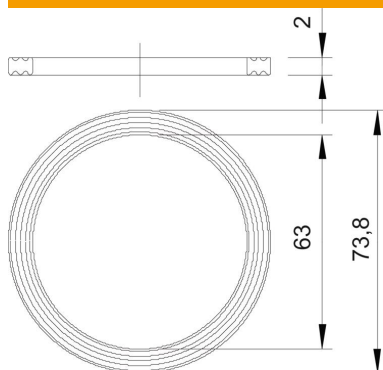


PE polyeteeni

Perustiedot

Tuotenumero	2030032
Nimitys 1	Tiiviste
Valmistaja	OBO
Koko	M63
Materiaali	polyeteeni
Pienin myyntiyksikkö	100
Määräyksikkö	Kappale
Paino	0,29 kg
Painoyksikkö	kg/100 kpl

Mitat



Mitta D1	73,8 mm
Mitta D2	63 mm
Mitta t	2 mm

Tekniset tiedot

Malli	Tiiviste
Sopii kierremitalle metrinen	63
Sisähalkaisija	63 mm