

Tekninen tietolehti

Supistus, M-kierre

Tuotenumero: 2030616



Supistus, metrisellä sisä- ja ulkokierteellä.

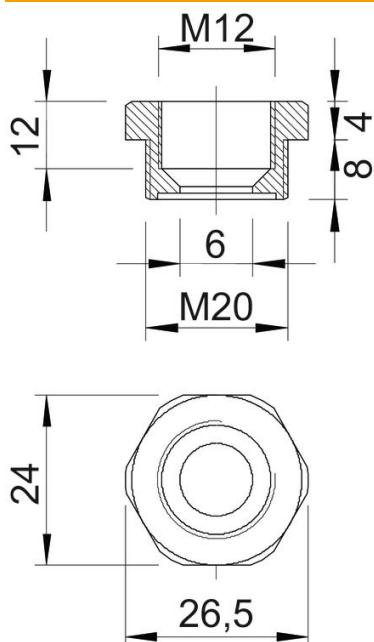


PA Polyamidi

Perustiedot

Tuotenumero	2030616
Tyyppi	107 R M20-12 PA
Nimitys 1	Supistus muovi
Valmistaja	OBO
Koko	M20-M12
Väri	vaaleanharmaa, RAL 7035
Materiaali	Polyamidii
Pienin myyntiyksikkö	100
Määräyksikkö	Kappale
Paino	0,5 kg
Painoyksikkö	kg/100 kpl

Mitat



Mitta E	26,5 mm
Mitta L	12 mm
Mitta L1	8 mm
Mitta L2	4 mm
Mitta L3	12 mm

Tekniset tiedot

räjähdyksenkestävä	ei
Kierretyyppi ulkokierre	metrinen
Kierretyyppi sisäkierre	metrinen
Kierteen pituus	8 mm
Kierremitat metrinen ulkokierre	20
Kierremitat metrinen sisäkierre	12
Halogeeniton	kyllä
Avainkoko	24
Nikkelöity	ei