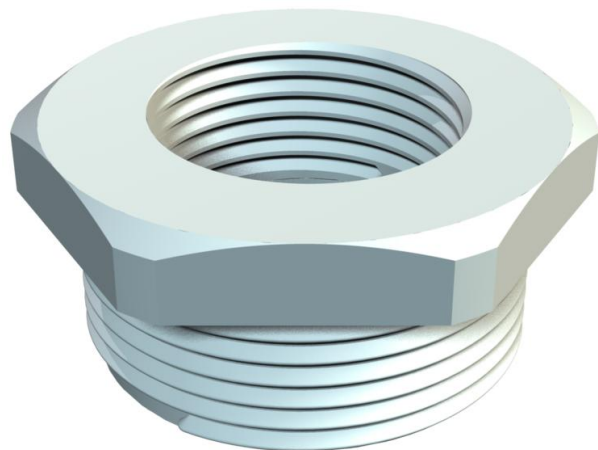


# Tekninen tietolehti

## Supistus, M-kierre

Tuotenumero: 2030624



Supistus, metrisellä sisä- ja ulkokierteellä.



PA Polyamidi

### Perustiedot

Tuotenumero	2030624
Tyyppi	107 R M25-12 PA
Nimitys 1	Supistus muovi
Valmistaja	OBO
Koko	M25-M12
Väri	vaaleanharmaa, RAL 7035
Materiaali	Polyamidii
Pienin myyntiyksikkö	100
Määräyksikkö	Kappale
Paino	0,85 kg
Painoyksikkö	kg/100 kpl

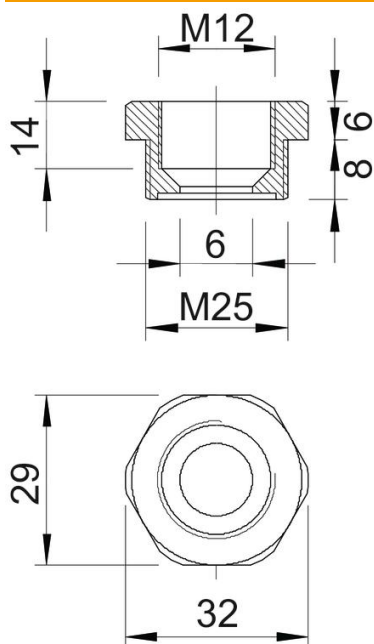
# Tekninen tietolehti

## Supistus, M-kierre

Tuotenumero: 2030624



### Mitat



Mitta E	32 mm
Mitta L	14 mm
Mitta L1	8 mm
Mitta L2	6 mm
Mitta L3	14 mm

### Tekniset tiedot

räjähdyksenkestävä	ei
Kierretyyppi ulkokierre	metrinen
Kierretyyppi sisäkierre	metrinen
Kierteen pituus	8 mm
Kierremitat metrinen ulkokierre	25
Kierremitat metrinen sisäkierre	12
Halogeeniton	kyllä
Avainkoko	29
Nikkelöity	ei