

Tekninen tietolehti

Supistus, M-kierre

Tuotenumero: 2030634



Supistus, metrisellä sisä- ja ulkokierteellä.



PA Polyamidi

Perustiedot

| | |
|----------------------|-------------------------|
| Tuotenumero | 2030634 |
| Tyyppi | 107 R M32-16 PA |
| Nimitys 1 | Supistus muovi |
| Valmistaja | OBO |
| Koko | M32-M16 |
| Väri | vaaleanharmaa, RAL 7035 |
| Materiaali | Polyamidii |
| Pienin myyntiyksikkö | 50 |
| Määräyksikkö | Kappale |
| Paino | 1,1 kg |
| Painoyksikkö | kg/100 kpl |

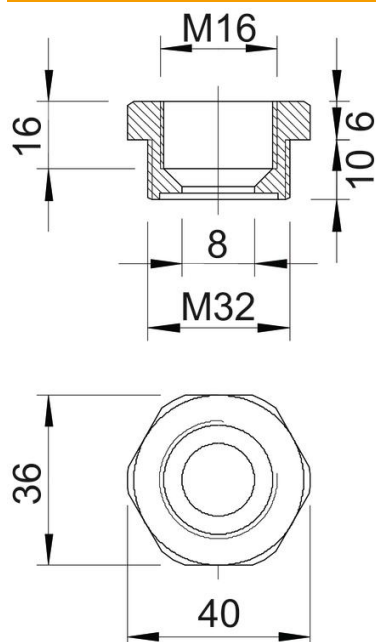
Tekninen tietolehti

Supistus, M-kierre

Tuotenumero: 2030634



Mitat



| | |
|----------|-------|
| Mitta E | 40 mm |
| Mitta L | 16 mm |
| Mitta L1 | 10 mm |
| Mitta L2 | 6 mm |
| Mitta L3 | 16 mm |

Tekniset tiedot

| | |
|---------------------------------|----------|
| räjähdyksenkestävä | ei |
| Kierretyyppi ulkokierre | metrinen |
| Kierretyyppi sisäkierre | metrinen |
| Kierteen pituus | 10 mm |
| Kierremitat metrinen ulkokierre | 32 |
| Kierremitat metrinen sisäkierre | 16 |
| Halogeeniton | kyllä |
| Avainkoko | 36 |
| Nikkelöity | ei |