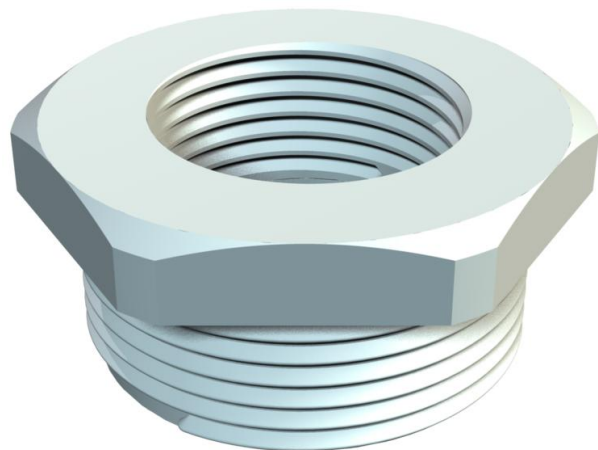


# Tekninen tietolehti

Supistus, M-kierre

Tuotenumero: 2030637



Supistus, metrisellä sisä- ja ulkokierteellä.



PA Polyamidi

## Perustiedot

Tuotenumero	2030637
Tyyppi	107 R M32-20 PA
Nimitys 1	Supistus muovi
Valmistaja	OBO
Koko	M32-M20
Väri	vaaleanharmaa, RAL 7035
Materiaali	Polyamidii
Pienin myyntiyksikkö	50
Määräyksikkö	Kappale
Paino	1,05 kg
Painoyksikkö	kg/100 kpl

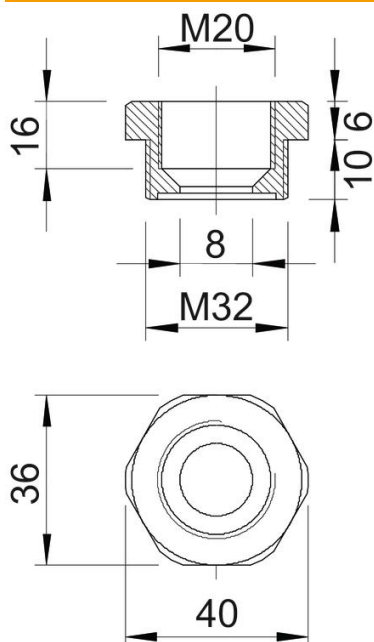
# Tekninen tietolehti

## Supistus, M-kierre

Tuotenumero: 2030637



### Mitat



Mitta E	40 mm
Mitta L	16 mm
Mitta L1	10 mm
Mitta L2	6 mm
Mitta L3	16 mm

### Tekniset tiedot

räjähdyksenkestävä	ei
Kierretyyppi ulkokierre	metrinen
Kierretyyppi sisäkierre	metrinen
Kierteen pituus	10 mm
Kierremitat metrinen ulkokierre	32
Kierremitat metrinen sisäkierre	20
Halogeeniton	kyllä
Avainkoko	36
Nikkelöity	ei