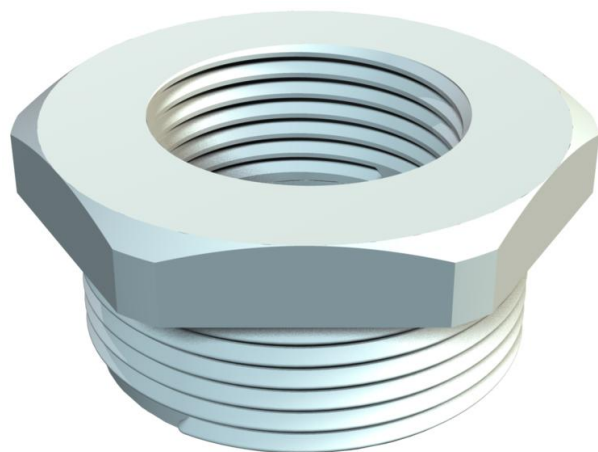


Tekninen tietolehti

Supistus, M-kierre

Tuotenumero: 2030646



Supistus, metrisellä sisä- ja ulkokierteellä.



PA Polyamidi

Perustiedot

Tuotenumero	2030646
Tyyppi	107 R M40-20 PA
Nimitys 1	Supistus muovi
Valmistaja	OBO
Koko	M40-M20
Väri	vaaleanharmaa, RAL 7035
Materiaali	Polyamidii
Pienin myyntiyksikkö	50
Määräyksikkö	Kappale
Paino	1,85 kg
Painoyksikkö	kg/100 kpl

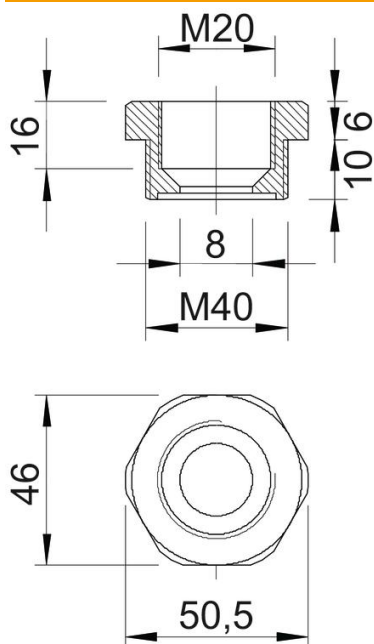
Tekninen tietolehti

Supistus, M-kierre

Tuotenumero: 2030646



Mitat



Mitta E	50,5 mm
Mitta L	16 mm
Mitta L1	10 mm
Mitta L2	6 mm
Mitta L3	16 mm

Tekniset tiedot

räjähdyksenkestävä	ei
Kierretyyppi ulkokierre	metrinen
Kierretyyppi sisäkierre	metrinen
Kierteen pituus	10 mm
Kierremitat metrinen ulkokierre	40
Kierremitat metrinen sisäkierre	20
Halogeeniton	kyllä
Avainkoko	46
Nikkelöity	ei