

Tekninen tietolehti

Supistus, M-kierre

Tuotenumero: 2030675



Supistus, metrisellä sisä- ja ulkokierteellä.



PA Polyamidi

Perustiedot

Tuotenumero	2030675
Tyyppi	107 R M63-50 PA
Nimitys 1	Supistus muovi
Valmistaja	OBO
Koko	M63-M50
Väri	vaaleanharmaa, RAL 7035
Materiaali	Polyamidii
Pienin myyntiyksikkö	25
Määräyksikkö	Kappale
Paino	3 kg
Painoyksikkö	kg/100 kpl

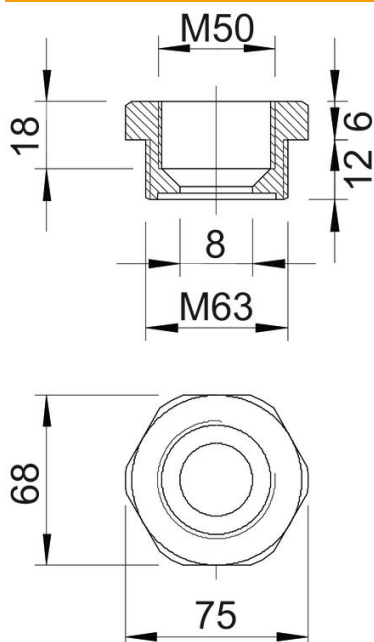
Tekninen tietolehti

Supistus, M-kierre

Tuotenumero: 2030675



Mitat



Mitta E	75 mm
Mitta L	18 mm
Mitta L1	12 mm
Mitta L2	6 mm
Mitta L3	18 mm

Tekniset tiedot

räjähdyksenkestävä	ei
Kierretyyppi ulkokierre	metrinen
Kierretyyppi sisäkierre	metrinen
Kierteen pituus	12 mm
Kierremitat metrinen ulkokierre	63
Kierremitat metrinen sisäkierre	50
Halogeeniton	kyllä
Avainkoko	68
Nikkelöity	ei