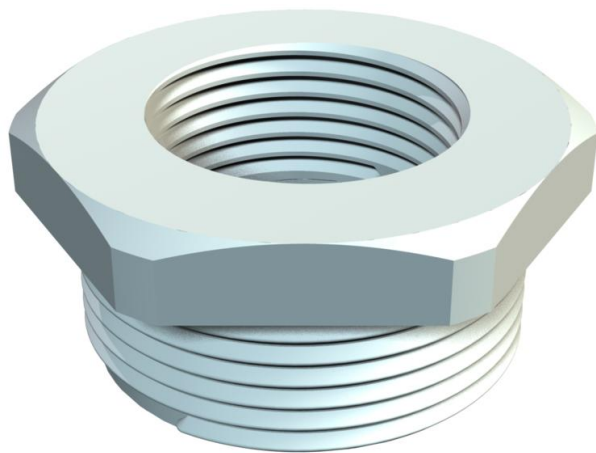


Tekninen tietolehti

Supistus, PK-kierre

Tuotenumero: 2030713



Supistus, PK-sisä- ja ulkokierre DIN 40430 mukaisesti.

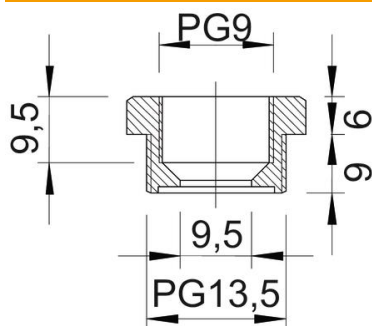


PA Polyamidi

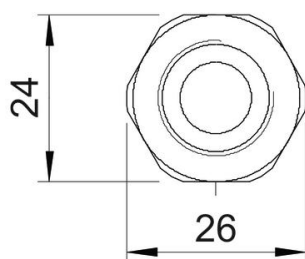
Perustiedot

Tuotenumero	2030713
Tyyppi	107 R PG13- 9 PA
Nimitys 1	Supistus muovi
Valmistaja	OBO
Koko	PG13,5-PG9
Väri	vaaleanharmaa, RAL 7035
Materiaali	Polyamidii
Pienin myyntiyksikkö	50
Määräyksikkö	Kappale
Paino	0,45 kg
Painoyksikkö	kg/100 kpl

Mitat



Mitta D	9,5 mm
Mitta E	26 mm
Mitta L1	9 mm
Mitta L2	6 mm
Mitta L3	9,5 mm



Tekniset tiedot

räjähdyksenkestävä	ei
Kierretyyppi ulkokierre	PG
Kierretyyppi sisäkierre	PG
Kierteen pituus	9 mm
Kierremitat PK ulkokierre	13,5
Kierremitat PK sisäkierre	9
Halogeeniton	kyllä
Avainkoko	24
Nikkelöity	ei