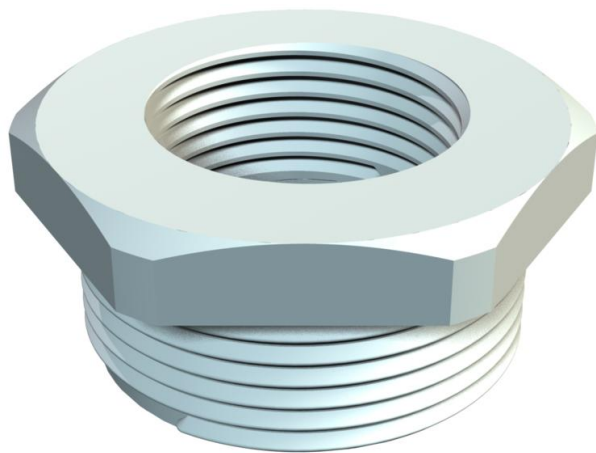


# Tekninen tietolehti

## Supistus, PK-kierre

Tuotenumero: 2030772



Supistus, PK-sisä- ja ulkokierre DIN 40430 mukaisesti.



PA Polyamidi

### Perustiedot

Tuotenumero	2030772
Tyyppi	107 R PG21-13 PA
Nimitys 1	Supistus muovi
Valmistaja	OBO
Koko	PG21-PG13,5
Väri	vaaleanharmaa, RAL 7035
Materiaali	Polyamidii
Pienin myyntiyksikkö	50
Määräyksikkö	Kappale
Paino	0,8 kg
Painoyksikkö	kg/100 kpl

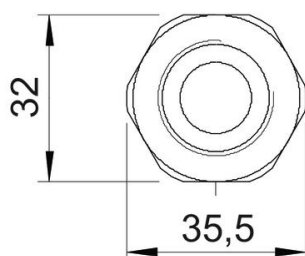
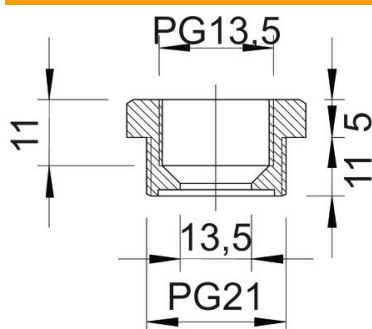
# Tekninen tietolehti

## Supistus, PK-kierre

Tuotenumero: 2030772



### Mitat



Mitta D	13,5 mm
Mitta E	35,5 mm
Mitta L1	11 mm
Mitta L2	5 mm
Mitta L3	11 mm

### Tekniset tiedot

räjähdyksenkestävä	ei
Kierretyyppi ulkokierre	PG
Kierretyyppi sisäkierre	PG
Kierteen pituus	11 mm
Kierremitat PK ulkokierre	21
Kierremitat PK sisäkierre	13,5
Halogeeniton	kyllä
Avainkoko	32
Nikkelöity	ei