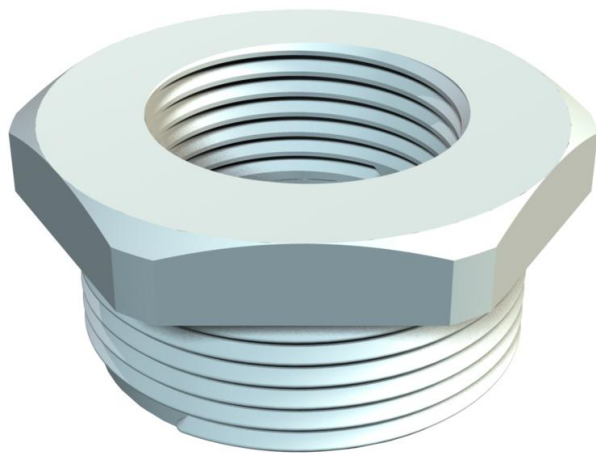


Tekninen tietolehti

Supistus, PK-kierre

Tuotenumero: 2030799



Supistus, PK-sisä- ja ulkokierre DIN 40430 mukaisesti.

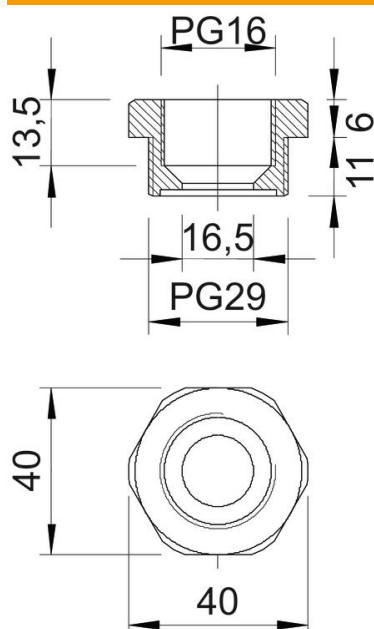


PA Polyamidi

Perustiedot

Tuotenumero	2030799
Tyyppi	107 R PG29-16 PA
Nimitys 1	Supistus muovi
Valmistaja	OBO
Koko	PG29-PG16
Väri	vaaleanharmaa, RAL 7035
Materiaali	Polyamidii
Pienin myyntiyksikkö	50
Määräyksikkö	Kappale
Paino	1,46 kg
Painoyksikkö	kg/100 kpl

Mitat



Mitta D	16,5 mm
Mitta E	40 mm
Mitta L1	11 mm
Mitta L2	6 mm
Mitta L3	13,5 mm

Tekniset tiedot

räjähdyksenkestävä	ei
Kierretyyppi ulkokierre	PG
Kierretyyppi sisäkierre	PG
Kierteen pituus	11 mm
Kierremitat PK ulkokierre	29
Kierremitat PK sisäkierre	16
Halogeeniton	kyllä
Avainkoko	40
Nikkelöity	ei