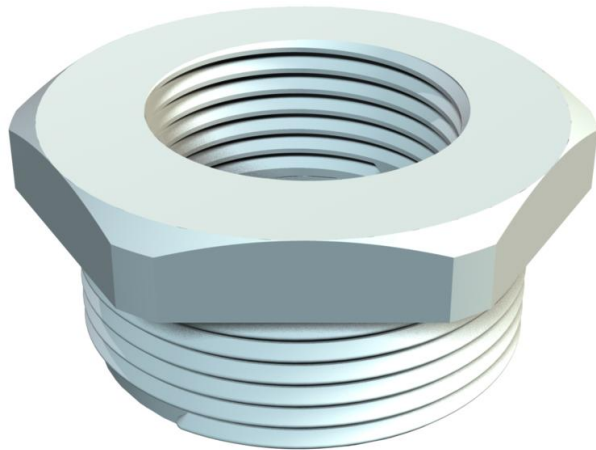


# Tekninen tietolehti

## Supistus, PK-kierre

Tuotenumero: 2030802



Supistus, PK-sisä- ja ulkokierre DIN 40430 mukaisesti.



PA Polyamidi

### Perustiedot

Tuotenumero	2030802
Tyyppi	107 R PG29-21 PA
Nimitys 1	Supistus muovi
Valmistaja	OBO
Koko	PG29-PG21
Väri	vaaleanharmaa, RAL 7035
Materiaali	Polyamidii
Pienin myyntiyksikkö	25
Määräyksikkö	Kappale
Paino	1,5 kg
Painoyksikkö	kg/100 kpl

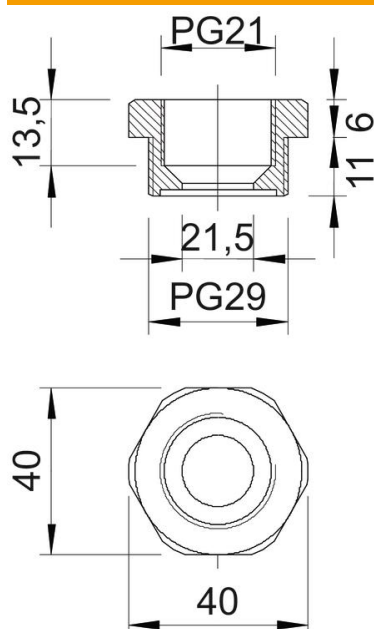
# Tekninen tietolehti

## Supistus, PK-kierre

Tuotenumero: 2030802



### Mitat



Mitta D	21,5 mm
Mitta E	40 mm
Mitta L1	11 mm
Mitta L2	6 mm
Mitta L3	13,5 mm

### Tekniset tiedot

räjähdyksenkestävä	ei
Kierretyyppi ulkokierre	PG
Kierretyyppi sisäkierre	PG
Kierteen pituus	11 mm
Kierremitat PK ulkokierre	29
Kierremitat PK sisäkierre	21
Halogeeniton	kyllä
Avainkoko	39
Nikkelöity	ei