

Tekninen tietolehti

Supistus, PK-kierre

Tuotenumero: 2030829



Supistus, PK-sisä- ja ulkokierre DIN 40430 mukaisesti.

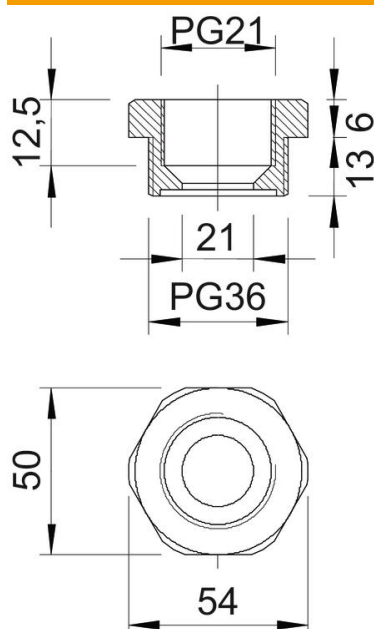


PA Polyamidi

Perustiedot

Tuotenumero	2030829
Tyyppi	107 R PG36-21 PA
Nimitys 1	Supistus muovi
Valmistaja	OBO
Koko	PG36-PG21
Väri	vaaleanharmaa, RAL 7035
Materiaali	Polyamidii
Pienin myyntiyksikkö	25
Määräyksikkö	Kappale
Paino	2,35 kg
Painoyksikkö	kg/100 kpl

Mitat



Mitta D	21 mm
Mitta E	54 mm
Mitta L1	13 mm
Mitta L2	6 mm
Mitta L3	12,5 mm

Tekniset tiedot

räjähdyksenkestävä	ei
Kierretyyppi ulkokierre	PG
Kierretyyppi sisäkierre	PG
Kierteen pituus	13 mm
Kierremitat PK ulkokierre	36
Kierremitat PK sisäkierre	21
Halogeeniton	kyllä
Avainkoko	50
Nikkelöity	ei