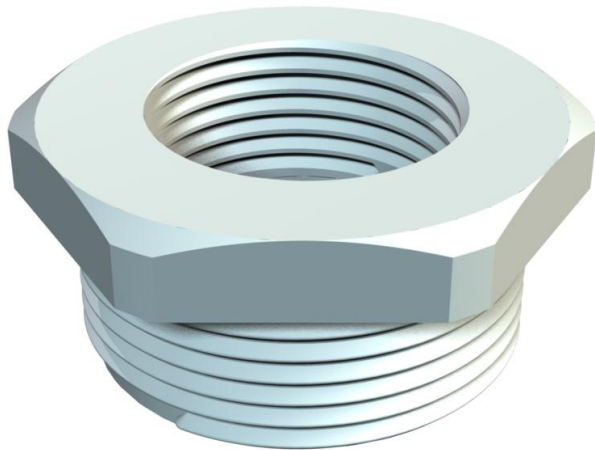


Tekninen tietolehti

Supistus, PK-kierre

Tuotenumero: 2030837



Supistus, PK-sisä- ja ulkokierre DIN 40430 mukaisesti.



PA Polyamidi

Perustiedot

Tuotenumero	2030837
Tyyppi	107 R PG42-29 PA
Nimitys 1	Supistus muovi
Valmistaja	OBO
Koko	PG42-PG29
Väri	vaaleanharmaa, RAL 7035
Materiaali	Polyamidii
Pienin myyntiyksikkö	25
Määräyksikkö	Kappale
Paino	2,35 kg
Painoyksikkö	kg/100 kpl

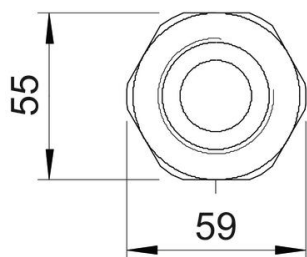
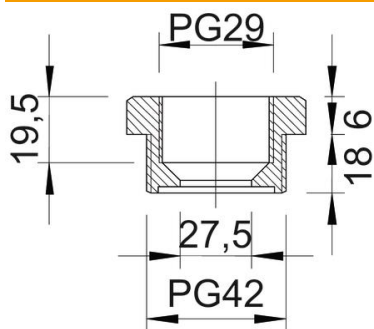
Tekninen tietolehti

Supistus, PK-kierre

Tuotenumero: 2030837



Mitat



Mitta D	27,5 mm
Mitta E	59 mm
Mitta L1	18 mm
Mitta L2	6 mm
Mitta L3	19,5 mm

Tekniset tiedot

räjähdyksenkestävä	ei
Kierretyyppi ulkokierre	PG
Kierretyyppi sisäkierre	PG
Kierteen pituus	18 mm
Kierremitat PK ulkokierre	42
Kierremitat PK sisäkierre	29
Halogeeniton	kyllä
Avainkoko	55
Nikkelöity	ei