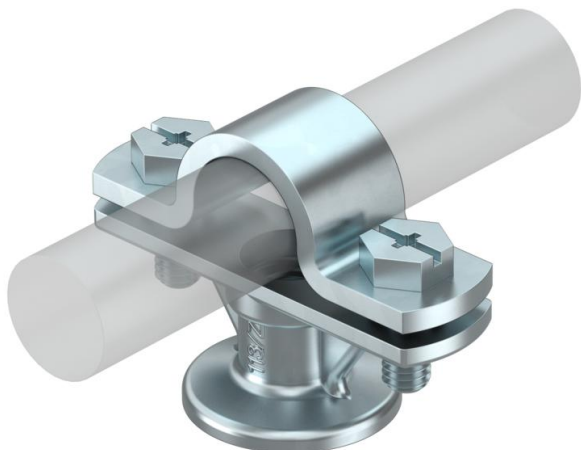


- kaarikiinnikkeellä ja kuusioruuveilla M6 x 16
- sisäkierteellä M8 tai läpireiällä Ø 7 mm



Zn	Sinkkipainevalu
VZ	sinkitty

Perustiedot

Tuotenumero	5230527
Tyyppi	113 Z-20
Nimitys 1	Tankokiinnike
Nimitys 2	Ø20mm, M8
Valmistaja	OBO
Koko	20mm
Materiaali	sinkkipainevalu
Pinta	sinkitty
Pintastandardi	
Pienin myyntiyksikkö	20
Määräyksikkö	Kappale
Paino	8,2 kg
Painoyksikkö	kg/100 kpl

Tekniset tiedot

Kiinnitystapa, kiinnityskappale	Porareikä M-kierteellä
Kiinnitystapa, tanko	ruuvikiinnikkeellä
Kierre metrinen	8
Sovitus	Rd 20 mm