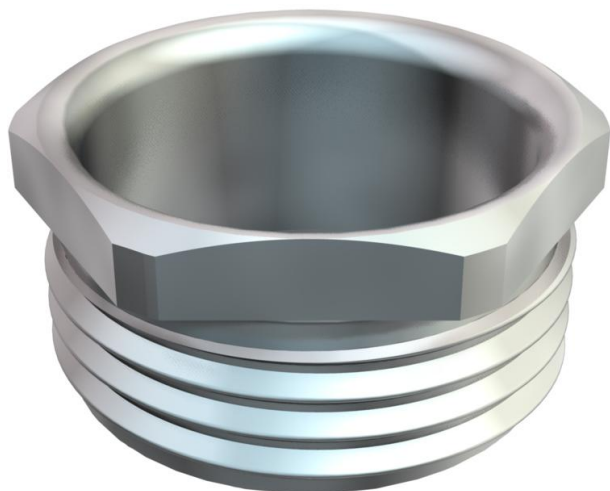


# Tekninen tietolehti

Holkkiruuvi, PK-kierre

Tuotenumero: 2084163



Holkkiruuvi (osa 3) DIN 46320 mukaan, PG-kierre DIN 40430 mukaan.

\* Hinnat DEL-noteerauksen mukaiset.

CE Pg

CuZn  
37 messinki

N niklattu

## Perustiedot

Tuotenumero	2084163
Tyyppi	164 MS PG-16
Nimitys 1	Holkkitiiviste metalli
Valmistaja	OBO
Koko	PG16
Materiaali	messinki
Pinta	niklattu
Pintastandardi	
Pienin myyntiyksikkö	100
Määräyksikkö	Kappale
Paino	0,91 kg
Painoyksikkö	kg/100 kpl

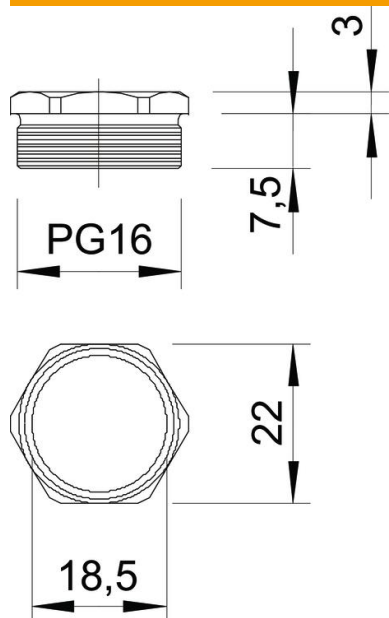
# Tekninen tietolehti

Holkkiruuvi, PK-kierre

Tuotenumero: 2084163



## Mitat



Mitta D	18,5 mm
Mitta E	24,4 mm
Mitta L1	7,5 mm
Mitta L2	3 mm

## Tekniset tiedot

Kierretyyppi	PG
Kierteen pituus	7,5 mm
Kierteen nimelliskoko	16
Kierteen nousu	1,41 mm
Lasikuituvahvisteinen	ei
Halogeeniton	ei
Iskunkestävä	ei
Avainkoko	22
Vedonpoistomahdollisuus	ei