

Adapteri PK-ulkokierteestä isompaan M-sisäkierteeseen



CE M Pg

CuZn
37 messinki

N niklattu

Perustiedot

Tuotenumero	2088295
Tyyppi	165 ADA PG16-M25
Nimitys 1	Adapteri
Nimitys 2	PG - M
Valmistaja	OBO
Koko	PG16-M25
Materiaali	messinki
Pinta	niklattu
Pintastandardi	
Pienin myyntiyksikkö	20
Määräyksikkö	Kappale
Paino	3,32 kg
Painoyksikkö	kg/100 kpl

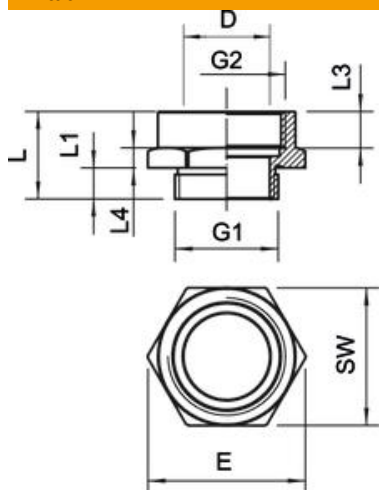
Tekninen tietolehti

Muunnos, laajennus PK - M

Tuotenumero: 2088295



Mitat



Mitta D	18,5 mm
Mitta E	33,5 mm
Mitta L	18,5 mm
Mitta L1	6,6 mm
Mitta L3	9,5 mm
Mitta L4	4,3 mm

Tekniset tiedot

räjähdyksenkestävä	ei
Kierretyyppi ulkokierre	PG
Kierretyyppi sisäkierre	metrinen
Kierremitat metrinen sisäkierre	25
Kierremitat PK ulkokierre	16
Avainkoko	30
Nikkelöity	kyllä