



- pyöröjohdinkiinnikkeellä ja jalustalla terästä, kuumasinkitty upottamalla
- jalusta Ø 100 mm

St Teräs

FT #NAME?

Perustiedot

Tuotenumero	5218829
Tyyppi	165 B 100
Nimitys 1	Pyöröjohdinkiinnike
Nimitys 2	tasakatoille
Valmistaja	OBO
Koko	100mm
Materiaali	teräs
Pinta	= upottamalla kuumasinkitty
Pintastandardi	DIN EN ISO 1461
Pienin myyntiyksikkö	50
Määräyksikkö	Kappale
Paino	27,7 kg
Painoyksikkö	kg/100 kpl

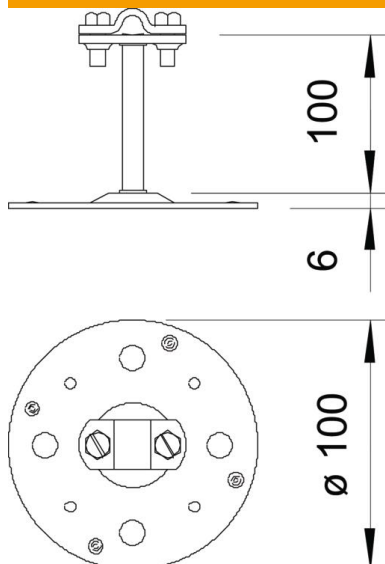
Tekninen tietolehti

Pyöröjohdinkiinnike liimattavaksi suoraan kattoon

Tuotenumero: 5218829



Mitat



Pituus	100 mm
Mitta H	100 mm

Tekniset tiedot

Käyttö	Tasakatto
Kiinnitystapa, johdin	ruuvikiinnikkeellä
Johtimen halkaisija maks.	10
Johtimen halkaisija min.	8
Asennustapa	voidaan liimata
Asennuskorkeus	100 mm
Sovitus	Rd 8-10 mm
Kiinnityskappaleen valmistusmateriaali	teräs, kuumasinkitty
Kiinnikkeen valmistusmateriaali	teräs, kuumasinkitty