

Tekninen tietolehti

Pyöröjohdinkiinnike tasakatoille, muovipinnoite

Tuotenumero: 5218861



- voidaan täyttää betonilla
- mahdollinen täyttöpaino noin 1,3 kg
- päällinen polyeteeniä, musta



PE polyeteeni

Perustiedot

Tuotenumero	5218861
Tyyppi	165 KR
Nimitys 1	Pyöröjohdinkiinnike
Nimitys 2	Rd8, tasakatoille, paino 1,3kg
Valmistaja	OBO
Koko	85mm
Materiaali	polyeteeni
Pienin myyntiyksikkö	50
Määräyksikkö	Kappale
Paino	5,449 kg
Painoyksikkö	kg/100 kpl

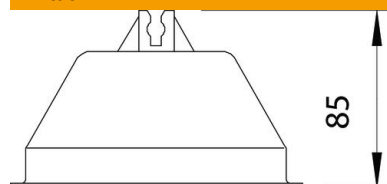
Tekninen tietolehti

Pyöröjohdinkiinnike tasakatoille, muovipinnoite

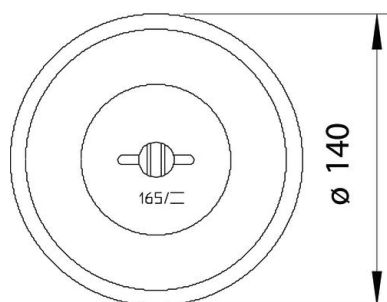
Tuotenumero: 5218861



Mitat



Pituus 140 mm



Tekniset tiedot

Käyttö	Tasakatto
Kiinnitystapa, johdin	kiinnikkeellä
Johtimen halkaisija maks.	8
Johtimen halkaisija min.	8
Asennustapa	Muuta
Sovitus	Rd 8 mm
Kiinnityskappaleen valmistusmateriaali	muovi
Kiinnikkeen valmistusmateriaali	betoni