

Tekninen tietolehti

Pyöröjohdinkiinnike tasakattoille, korotetulla kiinnitysosal-
la

Tuotenumero: 5218977



- täyttöpaino 1 kg (pakkasenkestävää betonia)
- pyöröjohdinkiinnikkeellä tyyppi 168 DIN-K
- pyöröjohdinkiinnike sinkkipainevalua, galvaanisesti sinkitty
- päällinen polyeteeniä, musta

Perustiedot

Tuotenumero	5218977
Tyyppi	165 KRB SO
Nimitys 1	Pyöröjohtokiinnike
Valmistaja	OBO
Koko	8mm
Pienin myyntiyksikkö	9
Määräyksikkö	Kappale
Paino	120 kg
Painoyksikkö	kg/100 kpl

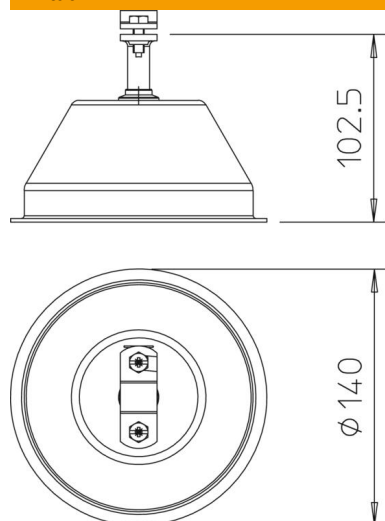
Tekninen tietolehti

Pyöröjohdinkiinnike tasakattoille, korotetulla kiinnitysosal-
la

Tuotenumero: 5218977



Mitat



Pituus 140 mm

Tekniset tiedot

Johtimen halkaisija maks.	10
Johtimen halkaisija min.	8
Sovitus	Rd 8-10 mm
Kiinnityskappaleen valmistusmateriaali	teräs, kuumasinkitty
Kiinnikkeen valmistusmateriaali	betoni