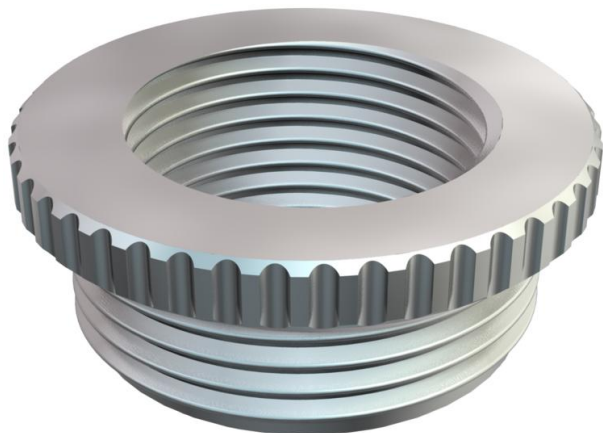


# Tekninen tietolehti

## Supistuskappale, metrinen kierre

Tuotenumero: 2089505



Supistus DIN46320 mukaan, metrisellä kierteellä DIN EN 60423 tai ISO 68 mukaan.

\* Hinnat DEL-noteerauksen mukaiset.



**CuZn**  
37 messinki

**N** niklattu

### Perustiedot

Tuotenumero	2089505
Tyyppi	167 R MS M16-12
Nimitys 1	Supistus metalli
Valmistaja	OBO
Koko	M16-M12
Materiaali	messinki
Pinta	niklattu
Pintastandardi	
Pienin myyntiyksikkö	50
Määräyksikkö	Kappale
Paino	0,88 kg
Painoyksikkö	kg/100 kpl

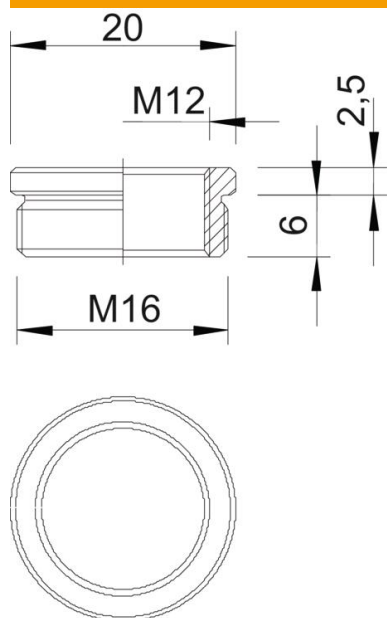
# Tekninen tietolehti

## Supistuskappale, metrinen kierre

Tuotenumero: 2089505



### Mitat



Mitta D	20 mm
Mitta L1	6 mm
Mitta L2	2,5 mm

### Tekniset tiedot

räjähdyksenkestävä	ei
Kierretyyppi ulkokierre	metrinen
Kierretyyppi sisäkierre	metrinen
Kierteen pituus	6 mm
Kierremitat metrinen ulkokierre	16
Kierremitat metrinen sisäkierre	12
Nikkelöity	kyllä