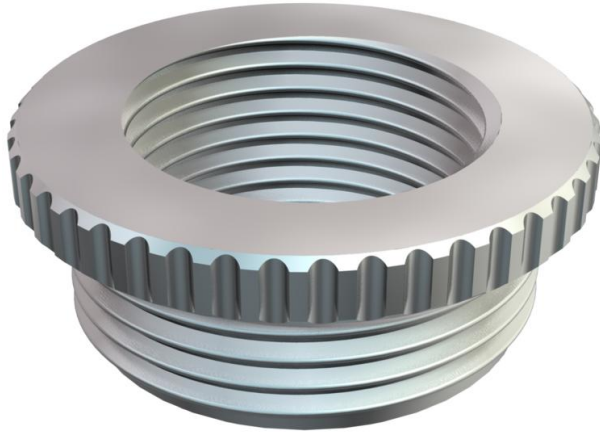


Tekninen tietolehti

Supistuskappale, metrinen kierre

Tuotenumero: 2089513



Supistus DIN46320 mukaan, metrisellä kierteellä DIN EN 60423 tai ISO 68 mukaan.

* Hinnat DEL-noteerauksen mukaiset.



CuZn
37 messinki

N niklattu

Perustiedot

| | |
|----------------------|------------------|
| Tuotenumero | 2089513 |
| Tyyppi | 167 R MS M20-12 |
| Nimitys 1 | Supistus metalli |
| Valmistaja | OBO |
| Koko | M20-M12 |
| Materiaali | messinki |
| Pinta | niklattu |
| Pintastandardi | |
| Pienin myyntiyksikkö | 50 |
| Määräyksikkö | Kappale |
| Paino | 1,34 kg |
| Painoyksikkö | kg/100 kpl |

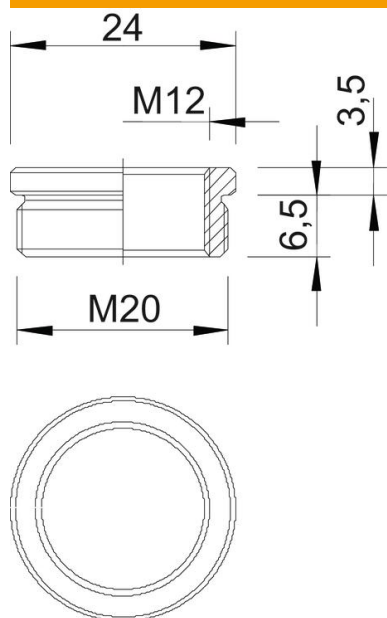
Tekninen tietolehti

Supistuskappale, metrinen kierre

Tuotenumero: 2089513



Mitat



| | |
|----------|--------|
| Mitta D | 24 mm |
| Mitta L1 | 6,5 mm |
| Mitta L2 | 3,5 mm |

Tekniset tiedot

| | |
|---------------------------------|----------|
| räjähdyksenkestävä | ei |
| Kierretyyppi ulkokierre | metrinen |
| Kierretyyppi sisäkierre | metrinen |
| Kierteen pituus | 6,5 mm |
| Kierremitat metrinen ulkokierre | 20 |
| Kierremitat metrinen sisäkierre | 12 |
| Nikkelöity | kyllä |