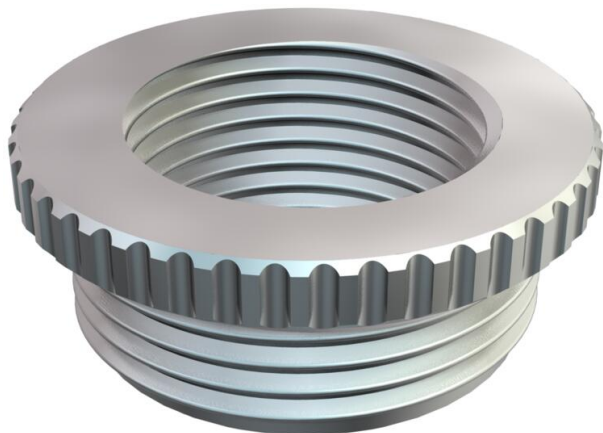


# Tekninen tietolehti

## Supistuskappale, metrinen kierre

Tuotenumero: 2089548



Supistus DIN46320 mukaan, metrisellä kierteellä DIN EN 60423 tai ISO 68 mukaan.

\* Hinnat DEL-noteerauksen mukaiset.



**CuZn**  
37 messinki

**N** niklattu

### Perustiedot

Tuotenumero	2089548
Tyyppi	167 R MS M25-16
Nimitys 1	Supistus metalli
Valmistaja	OBO
Koko	M25-M16
Materiaali	messinki
Pinta	niklattu
Pintastandardi	
Pienin myyntiyksikkö	50
Määräyksikkö	Kappale
Paino	3,22 kg
Painoyksikkö	kg/100 kpl

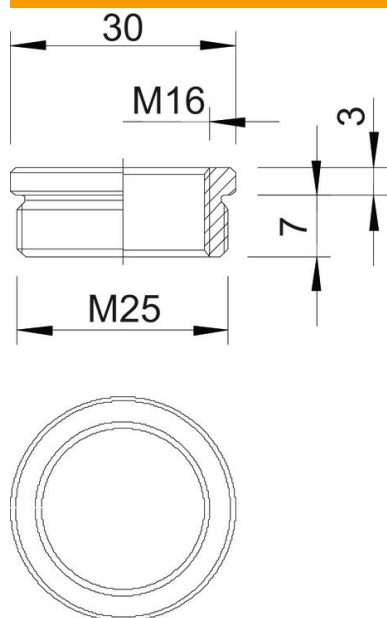
# Tekninen tietolehti

## Supistuskappale, metrinen kierre

Tuotenumero: 2089548



### Mitat



Mitta D	30 mm
Mitta L1	7 mm
Mitta L2	3 mm

### Tekniset tiedot

räjähdyksenkestävä	ei
Kierretyyppi ulkokierre	metrinen
Kierretyyppi sisäkierre	metrinen
Kierteen pituus	7 mm
Kierremitat metrinen ulkokierre	25
Kierremitat metrinen sisäkierre	16
Nikkelöity	kyllä