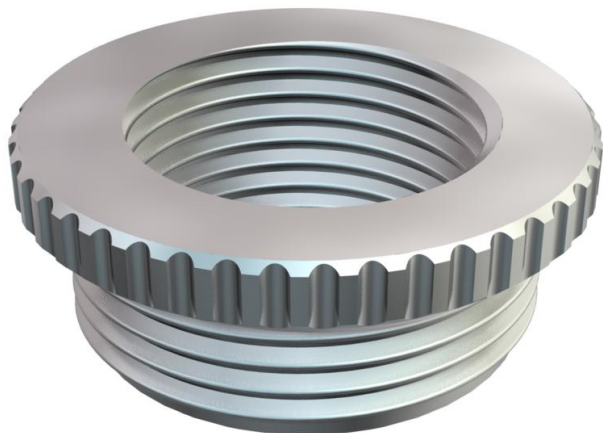


Tekninen tietolehti

Supistuskappale, metrinen kierre

Tuotenumero: 2089580



Supistus DIN46320 mukaan, metrisellä kierteellä DIN EN 60423 tai ISO 68 mukaan.

* Hinnat DEL-noteerauksen mukaiset.



CuZn
37 messinki

N niklattu

Perustiedot

Tuotenumero	2089580
Tyyppi	167 R MS M40-25
Nimitys 1	Supistus metalli
Valmistaja	OBO
Koko	M40-M25
Materiaali	messinki
Pinta	niklattu
Pintastandardi	
Pienin myyntiyksikkö	25
Määräyksikkö	Kappale
Paino	9,96 kg
Painoyksikkö	kg/100 kpl

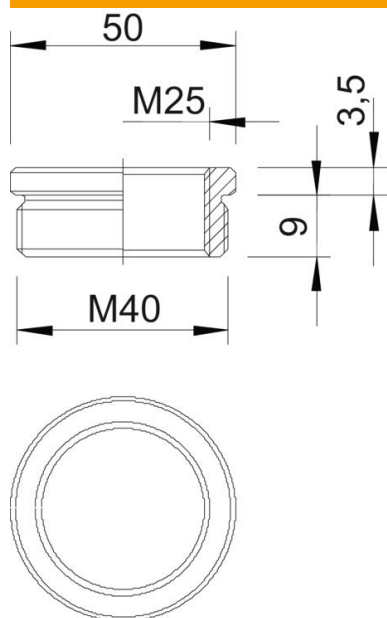
Tekninen tietolehti

Supistuskappale, metrinen kierre

Tuotenumero: 2089580



Mitat



Mitta D	50 mm
Mitta L1	9 mm
Mitta L2	3,5 mm

Tekniset tiedot

räjähdyksenkestävä	ei
Kierretyyppi ulkokierre	metrinen
Kierretyyppi sisäkierre	metrinen
Kierteen pituus	6 mm
Kierremitat metrinen ulkokierre	40
Kierremitat metrinen sisäkierre	25
Nikkelöity	kyllä