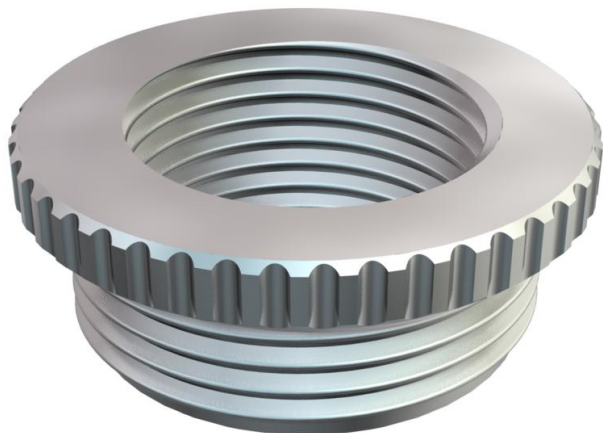


Tekninen tietolehti

Supistuskappale, metrinen kierre

Tuotenumero: 2089602



Supistus DIN46320 mukaan, metrisellä kierteellä DIN EN 60423 tai ISO 68 mukaan.

* Hinnat DEL-noteerauksen mukaiset.



CuZn
37 messinki

N niklattu

Perustiedot

Tuotenumero	2089602
Tyyppi	167 R MS M50-32
Nimitys 1	Supistus metalli
Valmistaja	OBO
Koko	M50-M32
Materiaali	messinki
Pinta	niklattu
Pintastandardi	
Pienin myyntiyksikkö	25
Määräyksikkö	Kappale
Paino	16,3 kg
Painoyksikkö	kg/100 kpl

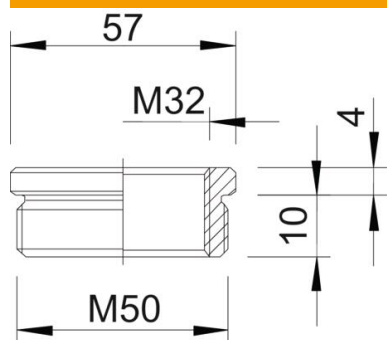
Tekninen tietolehti

Supistuskappale, metrinen kierre

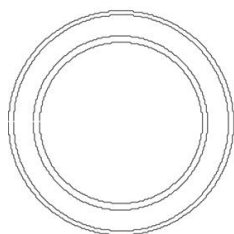
Tuotenumero: 2089602



Mitat



Mitta D	57 mm
Mitta L1	10 mm
Mitta L2	4 mm



Tekniset tiedot

räjähdyksenkestävä	ei
Kierretyyppi ulkokierre	metrinen
Kierretyyppi sisäkierre	metrinen
Kierteen pituus	10 mm
Kierremitat metrinen ulkokierre	50
Kierremitat metrinen sisäkierre	32
Nikkelöity	kyllä