

Tekninen tietolehti

Supistuskappale, PK-kierre

Tuotenumero: 2089041



Supistus DIN 46320 mukaan, PK-kierteellä DIN 40430 mukaan.

* Hinnat DEL-noteerauksen mukaiset.



CuZn
37 messinki

N niklattu

Perustiedot

Tuotenumero	2089041
Nimitys 1	Supistus metalli
Valmistaja	OBO
Koko	PG11-PG7
Materiaali	messinki
Pinta	niklattu
Pintastandardi	
Pienin myyntiyksikkö	50
Määräyksikkö	Kappale
Paino	1,03 kg
Painoyksikkö	kg/100 kpl

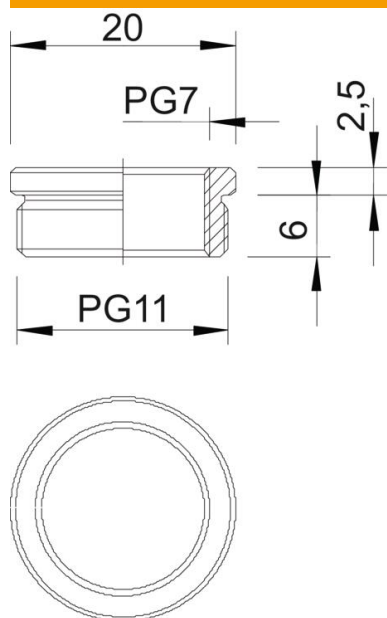
Tekninen tietolehti

Supistuskappale, PK-kierre

Tuotenumero: 2089041



Mitat



Mitta D	20 mm
Mitta L1	6 mm
Mitta L2	2,5 mm

Tekniset tiedot

räjähdyksenkestävä	ei
Kierretyyppi ulkokierre	PG
Kierretyyppi sisäkierre	PG
Kierteen pituus	6 mm
Kierremitat PK ulkokierre	11
Kierremitat PK sisäkierre	7
Nikkelöity	kyllä