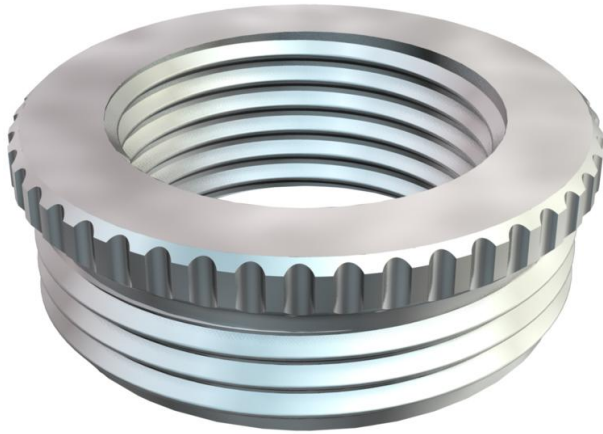


Tekninen tietolehti

Supistuskappale, PK-kierre

Tuotenumero: 2089130



Supistus DIN 46320 mukaan, PK-kierteellä DIN 40430 mukaan.

* Hinnat DEL-noteerauksen mukaiset.



CuZn
37 messinki

N niklattu

Perustiedot

Tuotenumero	2089130
Tyyppi	167 R MS PG13-11
Nimitys 1	Supistus metalli
Valmistaja	OBO
Koko	PG13,5-PG11
Materiaali	messinki
Pinta	niklattu
Pintastandardi	
Pienin myyntiyksikkö	50
Määräyksikkö	Kappale
Paino	0,47 kg
Painoyksikkö	kg/100 kpl

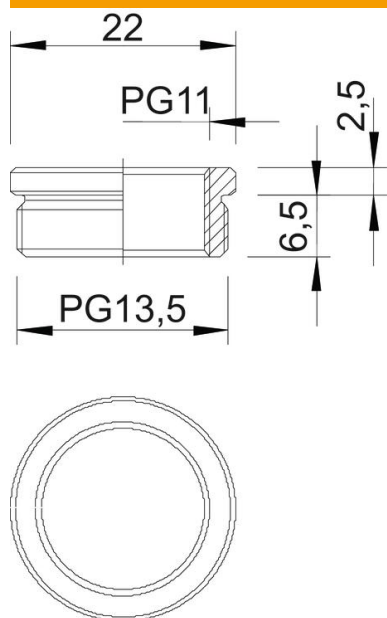
Tekninen tietolehti

Supistuskappale, PK-kierre

Tuotenumero: 2089130



Mitat



Mitta D	22 mm
Mitta L1	6,5 mm
Mitta L2	2,5 mm

Tekniset tiedot

räjähdyksenkestävä	ei
Kierretyyppi ulkokierre	PG
Kierretyyppi sisäkierre	PG
Kierteen pituus	6,5 mm
Kierremitat PK ulkokierre	13,5
Kierremitat PK sisäkierre	11
Nikkelöity	kyllä