

# Tekninen tietolehti

## Supistuskappale, PK-kierre

Tuotenumero: 2089092



Supistus DIN 46320 mukaan, PK-kierteellä DIN 40430 mukaan.

\* Hinnat DEL-noteerauksen mukaiset.



**CuZn**  
37 messinki

**N** niklattu

### Perustiedot

Tuotenumero	2089092
Tyyppi	167 R MS PG13-7
Nimitys 1	Supistus metalli
Valmistaja	OBO
Koko	PG13,5-PG7
Materiaali	messinki
Pinta	niklattu
Pintastandardi	
Pienin myyntiyksikkö	50
Määräyksikkö	Kappale
Paino	1,52 kg
Painoyksikkö	kg/100 kpl

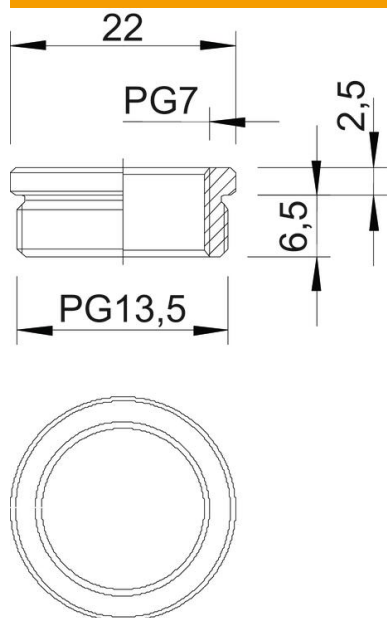
# Tekninen tietolehti

Supistuskappale, PK-kierre

Tuotenumero: 2089092



## Mitat



Mitta D	22 mm
Mitta L1	6,5 mm
Mitta L2	2,5 mm

## Tekniset tiedot

räjähdyksenkestävä	ei
Kierretyyppi ulkokierre	PG
Kierretyyppi sisäkierre	PG
Kierteen pituus	6,5 mm
Kierremitat PK ulkokierre	13,5
Kierremitat PK sisäkierre	7
Nikkelöity	kyllä