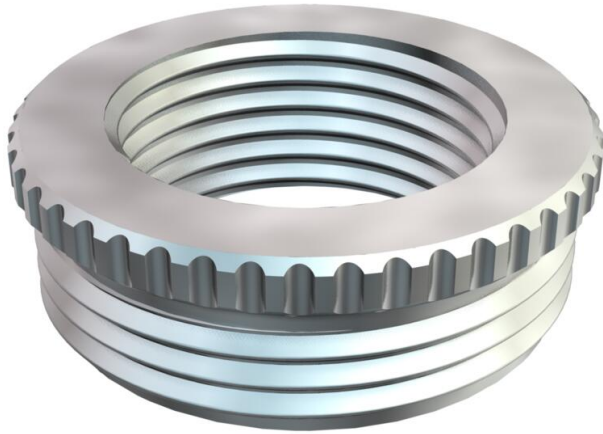


# Tekninen tietolehti

## Supistuskappale, PK-kierre

Tuotenumero: 2089173



Supistus DIN 46320 mukaan, PK-kierteellä DIN 40430 mukaan.

\* Hinnat DEL-noteerauksen mukaiset.



**CuZn**  
37 messinki

**N** niklattu

### Perustiedot

Tuotenumero	2089173
Tyyppi	167 R MS PG16-11
Nimitys 1	Supistus metalli
Valmistaja	OBO
Koko	PG16-PG11
Materiaali	messinki
Pinta	niklattu
Pintastandardi	
Pienin myyntiyksikkö	50
Määräyksikkö	Kappale
Paino	1,05 kg
Painoyksikkö	kg/100 kpl

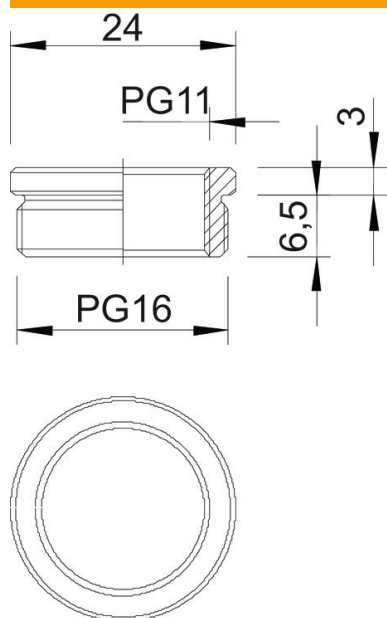
# Tekninen tietolehti

Supistuskappale, PK-kierre

Tuotenumero: 2089173



## Mitat



Mitta D	24 mm
Mitta L1	6,5 mm
Mitta L2	3 mm

## Tekniset tiedot

räjähdyksenkestävä	ei
Kierretyyppi ulkokierre	PG
Kierretyyppi sisäkierre	PG
Kierteen pituus	6,5 mm
Kierremitat PK ulkokierre	16
Kierremitat PK sisäkierre	11
Nikkelöity	kyllä