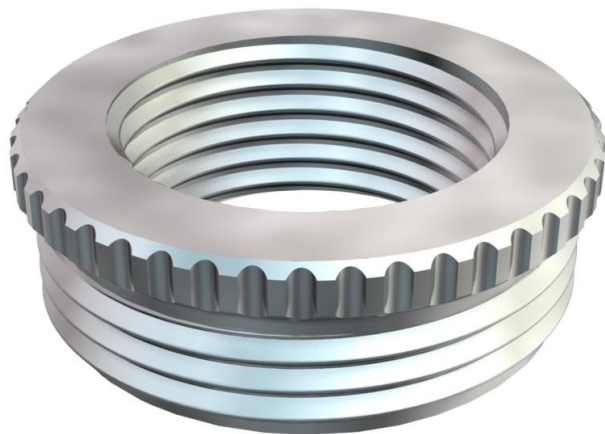


Tekninen tietolehti

Supistuskappale, PK-kierre

Tuotenumero: 2089297



Supistus DIN 46320 mukaan, PK-kierteellä DIN 40430 mukaan.

* Hinnat DEL-noteerauksen mukaiset.



CuZn
37 messinki

N niklattu

Perustiedot

Tuotenumero	2089297
Tyyppi	167 R MS PG29-16
Nimitys 1	Supistus metalli
Valmistaja	OBO
Koko	PG29-PG16
Materiaali	messinki
Pinta	niklattu
Pintastandardi	
Pienin myyntiyksikkö	50
Määräyksikkö	Kappale
Paino	6,56 kg
Painoyksikkö	kg/100 kpl

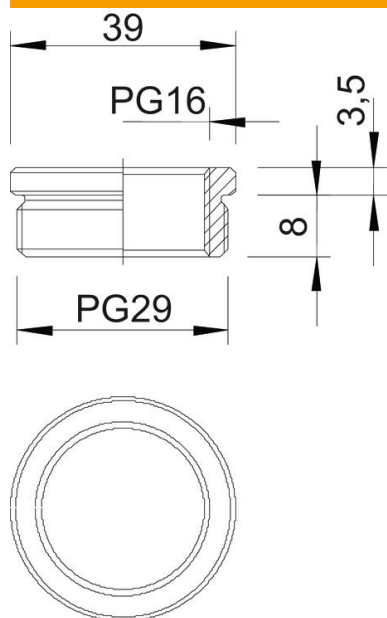
Tekninen tietolehti

Supistuskappale, PK-kierre

Tuotenumero: 2089297



Mitat



Mitta D	39 mm
Mitta L1	8 mm
Mitta L2	3,5 mm

Tekniset tiedot

räjähdyksenkestävä	ei
Kierretyyppi ulkokierre	PG
Kierretyyppi sisäkierre	PG
Kierteen pituus	8 mm
Kierremitat PK ulkokierre	29
Kierremitat PK sisäkierre	16
Nikkelöity	kyllä