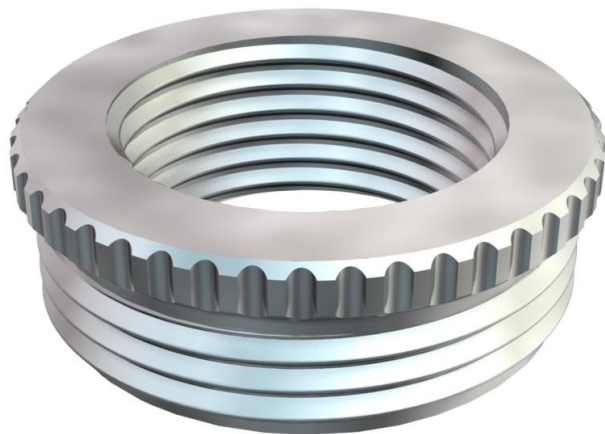


# Tekninen tietolehti

## Supistuskappale, PK-kierre

Tuotenumero: 2089335



Supistus DIN 46320 mukaan, PK-kierteellä DIN 40430 mukaan.

\* Hinnat DEL-noteerauksen mukaiset.



**CuZn**  
37 messinki

**N** niklattu

### Perustiedot

Tuotenumero	2089335
Tyyppi	167 R MS PG36-21
Nimitys 1	Supistus metalli
Valmistaja	OBO
Koko	PG36-PG21
Materiaali	messinki
Pinta	niklattu
Pintastandardi	
Pienin myyntiyksikkö	25
Määräyksikkö	Kappale
Paino	11,66 kg
Painoyksikkö	kg/100 kpl

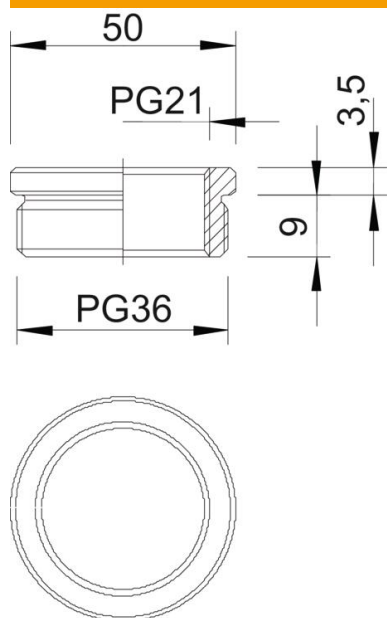
# Tekninen tietolehti

Supistuskappale, PK-kierre

Tuotenumero: 2089335



## Mitat



Mitta D	50 mm
Mitta L1	9 mm
Mitta L2	36 mm

## Tekniset tiedot

räjähdyksenkestävä	ei
Kierretyyppi ulkokierre	PG
Kierretyyppi sisäkierre	PG
Kierteen pituus	9 mm
Kierremitat PK ulkokierre	36
Kierremitat PK sisäkierre	21
Nikkelöity	kyllä