

Tekninen tietolehti

Supistuskappale, PK-kierre

Tuotenumero: 2089408



Supistus DIN 46320 mukaan, PK-kierteellä DIN 40430 mukaan.

* Hinnat DEL-noteerauksen mukaiset.



CuZn
37 messinki

N niklattu

Perustiedot

| | |
|----------------------|------------------|
| Tuotenumero | 2089408 |
| Tyyppi | 167 R MS PG42-36 |
| Nimitys 1 | Supistus metalli |
| Valmistaja | OBO |
| Koko | PG42-PG36 |
| Materiaali | messinki |
| Pinta | niklattu |
| Pintastandardi | |
| Pienin myyntiyksikkö | 25 |
| Määräyksikkö | Kappale |
| Paino | 6,75 kg |
| Painoyksikkö | kg/100 kpl |

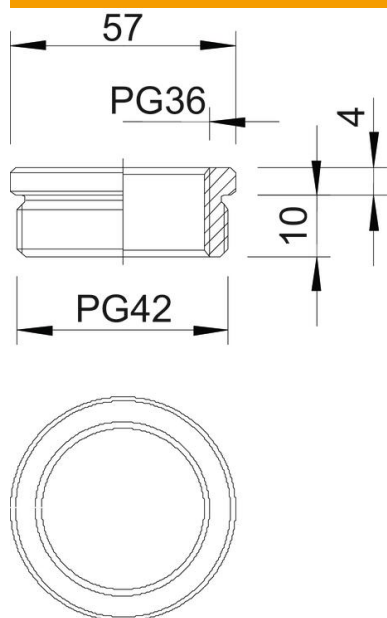
Tekninen tietolehti

Supistuskappale, PK-kierre

Tuotenumero: 2089408



Mitat



| | |
|----------|-------|
| Mitta D | 57 mm |
| Mitta L1 | 10 mm |
| Mitta L2 | 4 mm |

Tekniset tiedot

| | |
|---------------------------|-------|
| räjähdyksenkestävä | ei |
| Kierretyyppi ulkokierre | PG |
| Kierretyyppi sisäkierre | PG |
| Kierteen pituus | 10 mm |
| Kierremitat PK ulkokierre | 42 |
| Kierremitat PK sisäkierre | 36 |
| Nikkelöity | kyllä |