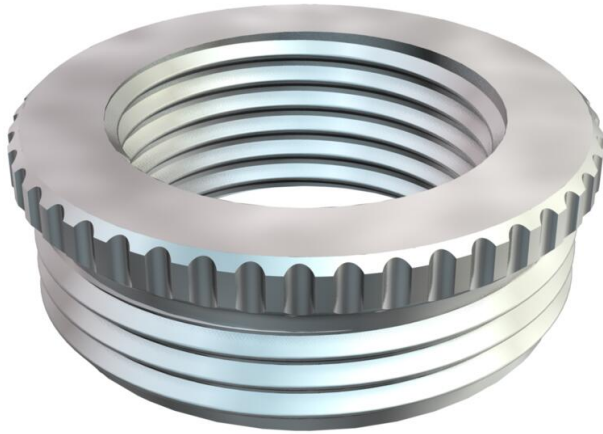


Tekninen tietolehti

Supistuskappale, PK-kierre

Tuotenumero: 2089440



Supistus DIN 46320 mukaan, PK-kierteellä DIN 40430 mukaan.

* Hinnat DEL-noteerauksen mukaiset.



CuZn
37 messinki

N niklattu

Perustiedot

Tuotenumero	2089440
Tyyppi	167 R MS PG48-42
Nimitys 1	Supistus metalli
Valmistaja	OBO
Koko	PG48-PG42
Materiaali	messinki
Pinta	niklattu
Pintastandardi	
Pienin myyntiyksikkö	25
Määräyksikkö	Kappale
Paino	6,23 kg
Painoyksikkö	kg/100 kpl

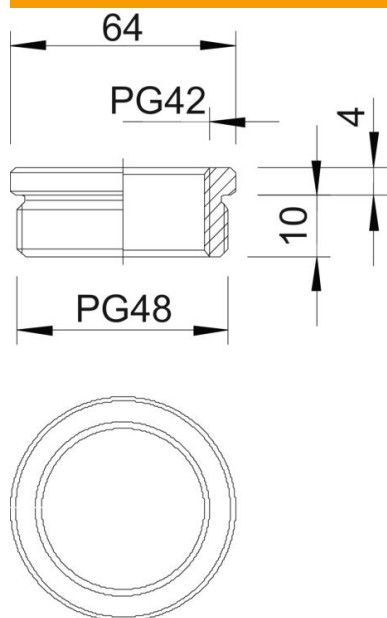
Tekninen tietolehti

Supistuskappale, PK-kierre

Tuotenumero: 2089440



Mitat



Mitta D	64 mm
Mitta L1	10 mm
Mitta L2	4 mm

Tekniset tiedot

räjähdyksenkestävä	ei
Kierretyyppi ulkokierre	PG
Kierretyyppi sisäkierre	PG
Kierteen pituus	10 mm
Kierremitat PK ulkokierre	48
Kierremitat PK sisäkierre	42
Nikkelöity	kyllä