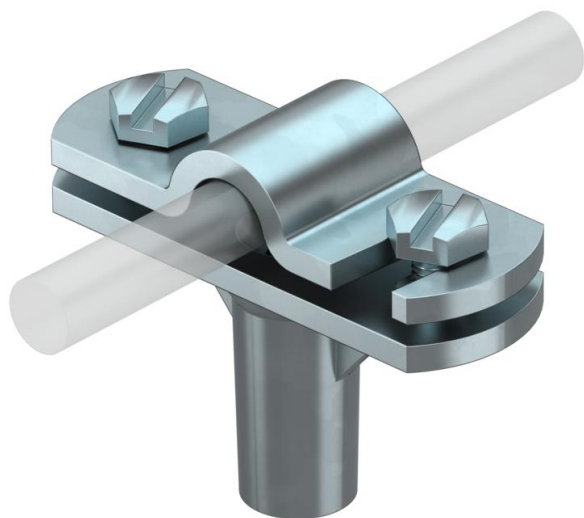


# Tekninen tietolehti

## Pyöröjohdinkiinnike Rd 8-10 mm, 30 mm asennuskorkeus

Tuotenumero: 5229162



- sisäkierteellä (G)
- kaarikinnikkeellä nopeaan asentukseen
- liitin asennettu 2 ruuvilla
- asennuskorkeus 30 mm

**Zn** Sinkkipainevalu

**G** sinkitty DIN EN 12329 2,5-10 µm

### Perustiedot

Tuotenumero	5229162
Tyyppi	168 8-10 M6
Nimitys 1	Kaapelipidin
Nimitys 2	pyöröjohtimelle
Valmistaja	OBO
Koko	8-10mm
Materiaali	sinkkipainevalu
Pinta	galvaanisesti sinkitty
Pintastandardi	EN ISO 19598 / EN ISO 4042
Pienin myyntiyksikkö	20
Määräyksikkö	Kappale
Paino	7,8 kg
Painoyksikkö	kg/100 kpl

### Tekniset tiedot

Kiinnitystapa, kiinnityskappale	Porareikä M-kierteellä
Kiinnitystapa, johdin	ruuvikiinnikkeellä
Käyttö Ex-alueilla	kyllä
Kierre	M6
Kierre metrinen	6

# Tekninen tietolehti

Pyöröjohdinkiinnike Rd 8-10 mm, 30 mm asennuskorkeus

Tuotenumero: 5229162



## Tekniset tiedot

Suurjännitettä kestävä, eristetty malli	ei
Johdinmitat	8-10 mm pyörö
Kiinnityskappaleen valmistusmateriaali	sinkkipainevalu
Alaosan materiaali	sinkkipainevalu
Lattajohtimen kiinnityskappaleen materiaali	sinkkipainevalu